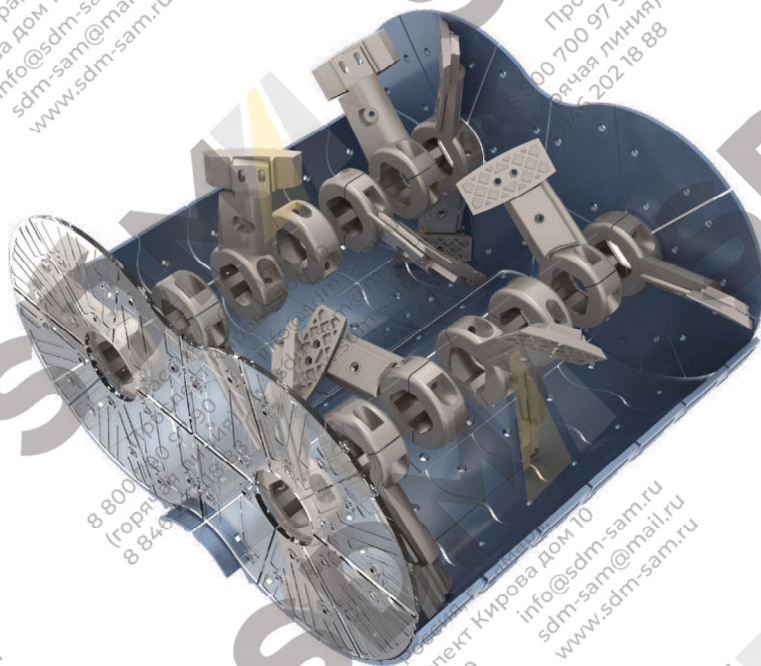


ООО ГК «СДМ»

Высокотехнологическое литейное производство.
Изготовление изделий для различных асфальтных и бетонных заводов.

Адрес: 443022 Самарская обл., г. Самара, Проспект Кирова, д. 10, офис 2
Тел./Факс: 8 (846) 20-21-888 (многоканальный)
Тел.: 8-800-700-97-90 (звонок бесплатный)
E-mail: info@sdm-sam.ru
Сайт: www.sdm-sam.ru



Аmmann

смеситель AMIX 2.40-A

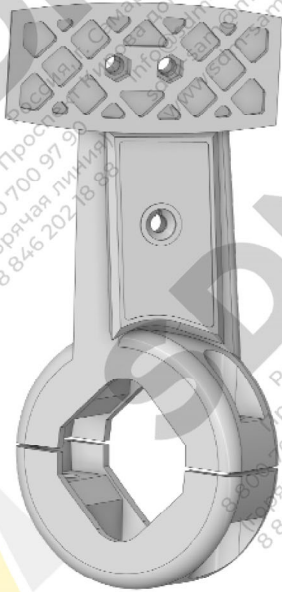
КАТАЛОГ БРОНИ



Россия, г. Самара,
Проспект Кирова дом 10

info@sdm-sam.ru
sdm-sam@mail.ru
www.sdm-sam.ru

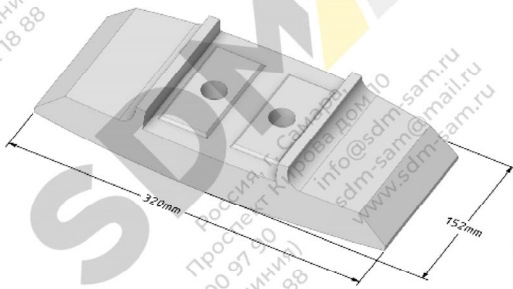
8 800 700 97 90
(горячая линия)
8 846 202 18 88



Наименование	Каталожный номер	Количество
Лопатка	1029663	22
Стойка левая	1018427	4
Стойка правая	1023371	18
Защита стойки левая		4
Защита стойки правая		18
Бугель	1018428	18

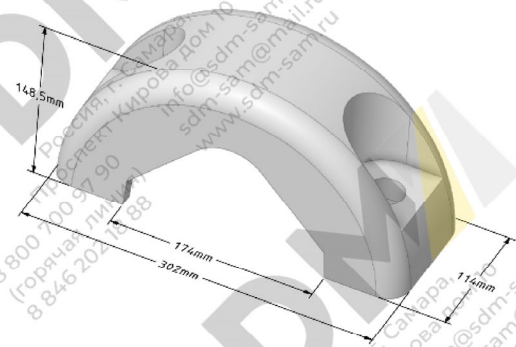
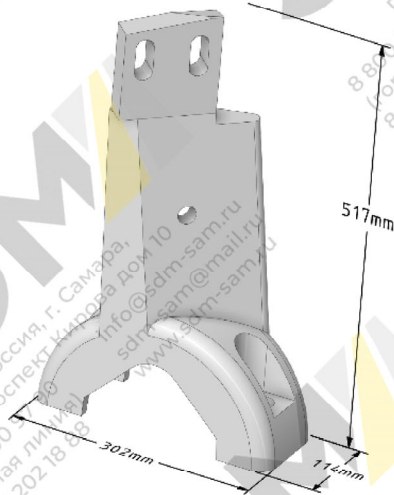
Лопатка 1029663

Защита стойки левая / правая



**Стойка правая 1023371
Стойка левая 1018427**

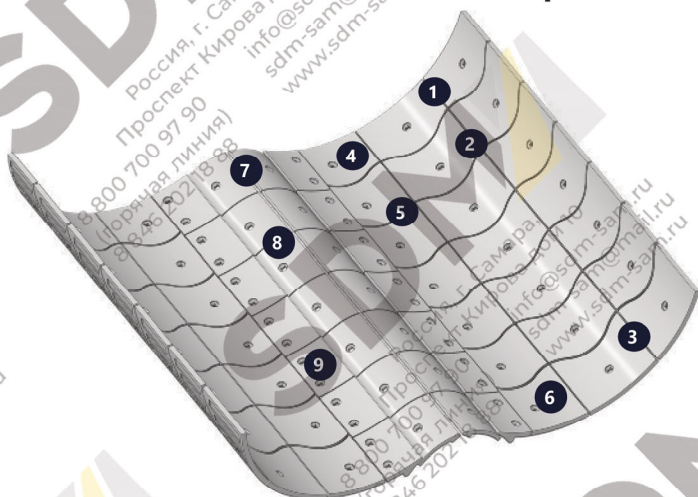
Бугель 1018428



- Качество - Литьё по технологии ХТС
- Шведская рецептура сплава
- Наличие на складе



ВЫСТИЛАЮЩАЯ БРОНЯ СМЕСИТЕЛЯ



Каталожный номер	Количество
1	4
2	32
3	4
4	2
5	16
6	2
7	4
8	16
9	20

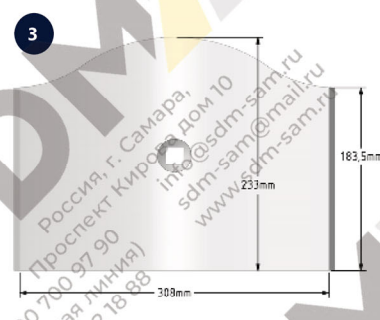
1165148



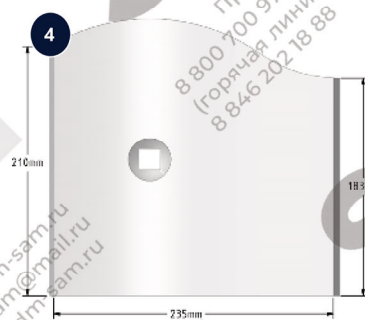
1165149



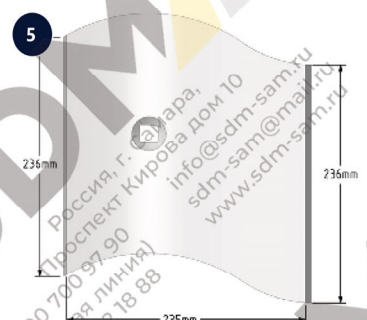
1165147



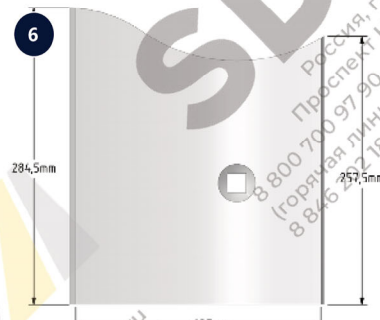
1236952



1236953



1236958

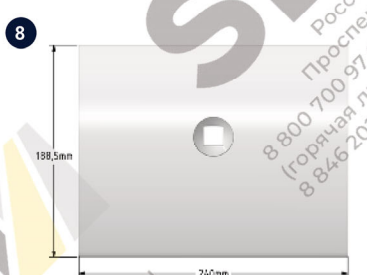


БРОНЯ ЗАТВОРА

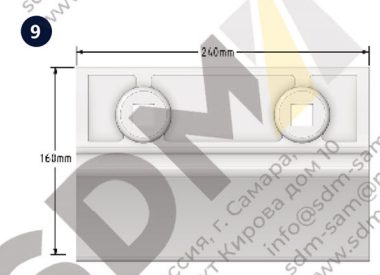
1237020



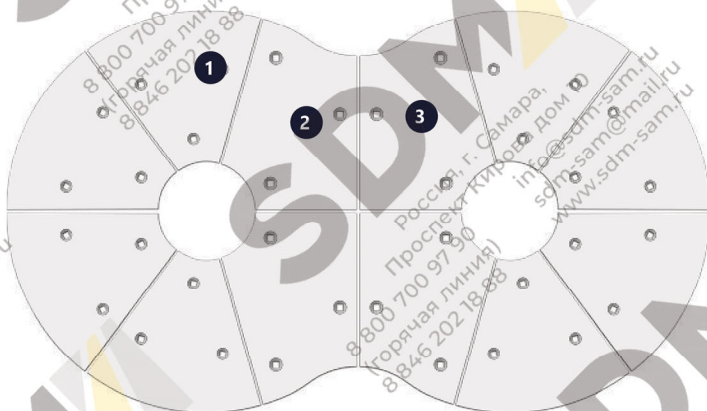
1236988



1236991



ТОРЦЕВАЯ БРОНЯ СМЕСИТЕЛЯ



	Каталожный номер	Количество
1	1165352	16
2	1236899	4
3	1236892	4

