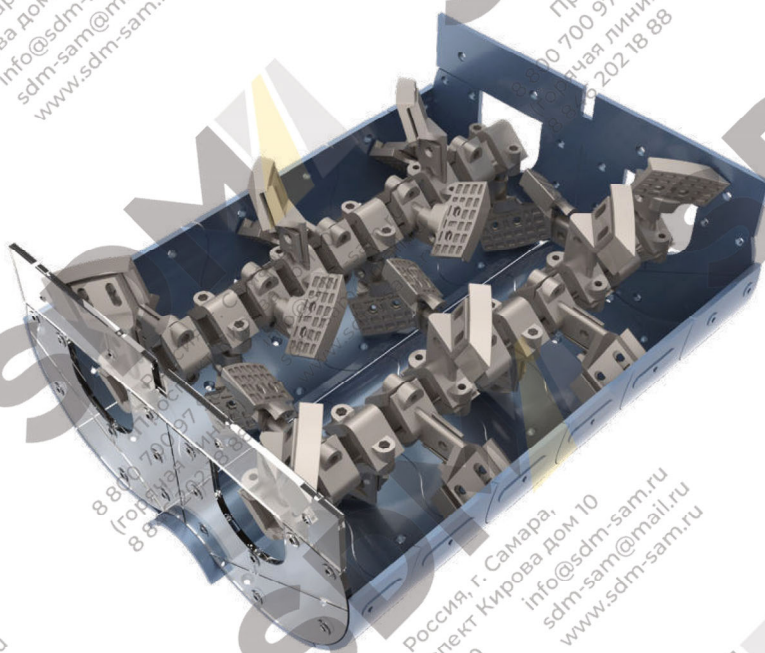


ООО ГК «СДМ»  
Высокотехнологическое литейное производство.  
Изготовление изделий для различных асфальтных и бетонных заводов.

Адрес: 443022 Самарская обл., г. Самара, Проспект Кирова, д. 10, офис 2  
Тел./Факс: 8 (846) 20-21-888 (многоканальный)  
Тел.: 8-800-700-97-90 (звонок бесплатный)  
E-mail: info@sdm-sam.ru  
Сайт: www.sdm-sam.ru



# Benninghoven 160

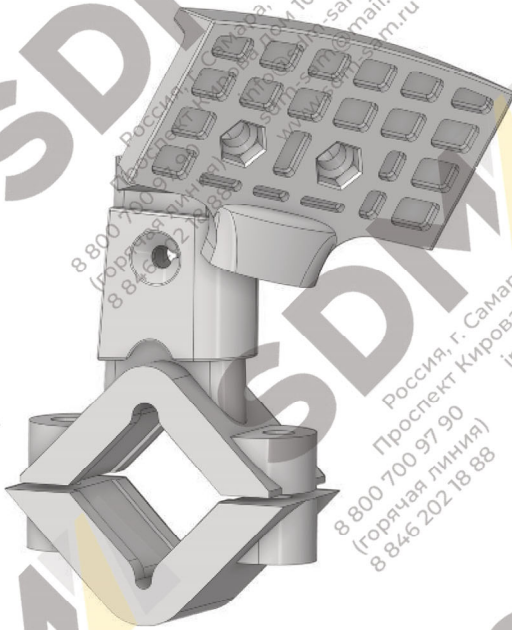
## КАТАЛОГ БРОНИ



Россия, г. Самара,  
Проспект Кирова дом 10

info@sdm-sam.ru  
sdm-sam@mail.ru  
www.sdm-sam.ru

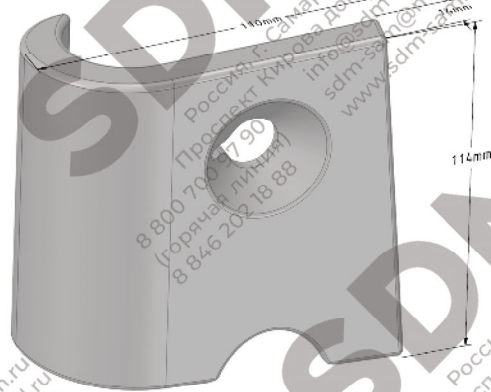
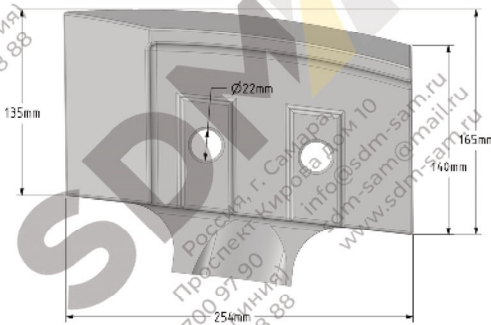
8 800 700 97 90  
(горячая линия)  
8 846 202 18 88



Наименование	Каталожный номер	Количество
Лопатка левая	90-003094 / 1690-5L	20
Лопатка правая	90-003095 / 1690-4R	2
Стойка левая	90-003092 / 1690-2L	20
Стойка правая	90-003093 / 1690-1R	2
Защита стойки левая	90-003096 / 1690-7L	20
Защита стойки правая	90-003097 / 1690-6R	2
Бугель	90-003090 / 9016-44	22

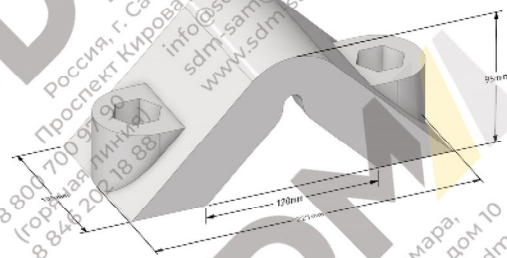
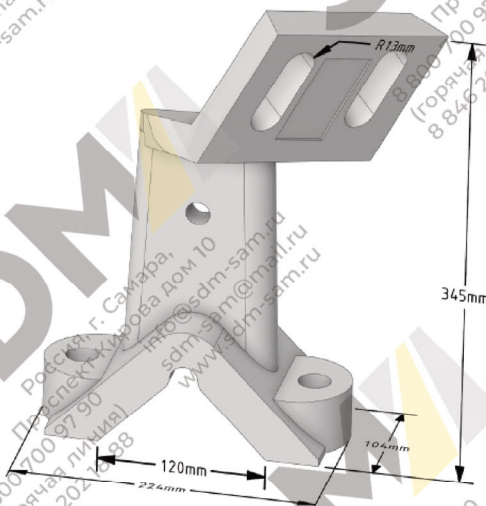
**Лопатка правая 90-003095**  
**Лопатка левая 90-003094**

**Защита стойки**  
**90-003096 / 90-003097**



**Стойка правая 90-003093**  
**Стойка левая 90-003092**

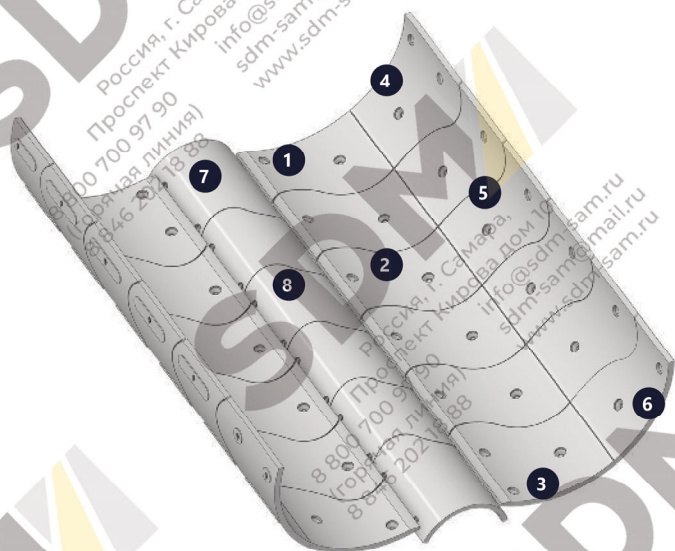
**Бугель 90-003090**



- Качество - Литьё по технологии ХТС
- Шведская рецептура сплава
- Наличие на складе

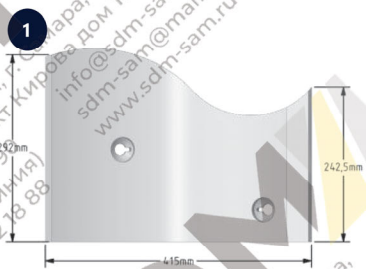


## ВЫСТИЛАЮЩАЯ БРОНЯ СМЕСИТЕЛЯ

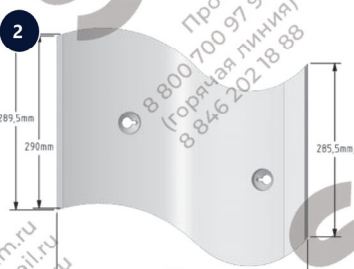


	Каталожный номер	Количество
1	90-003101 / 169012BD	2
2	90-003103 / 169012LD	8
3	90-003102 / 169012AD	2
4	90-003099 / 169012B	2
5	90-003100 / 169012L	8
6	90-003098 / 169012A	2
7	90-003104 / 1690 28	2
8	90-003105 / 1690 27	4

90-003101/ 169012BD



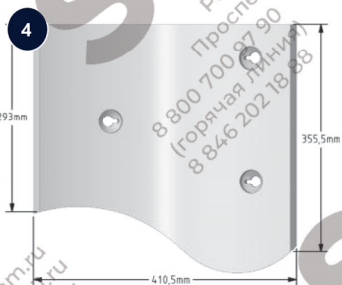
90-003103 / 169012LD



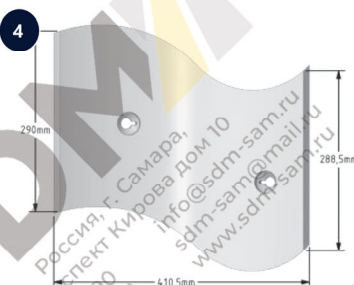
90-003102/ 169012AD



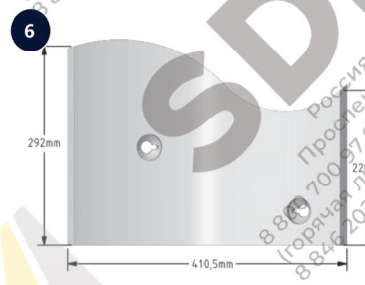
90-003099 / 169012B



90-003100 / 169012L

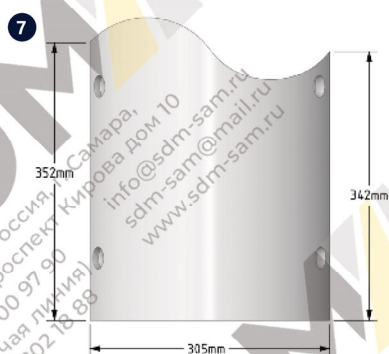


90-003098 / 169012A

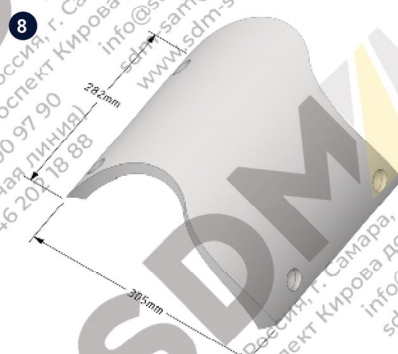


## БРОНЯ ЗАТВОРА

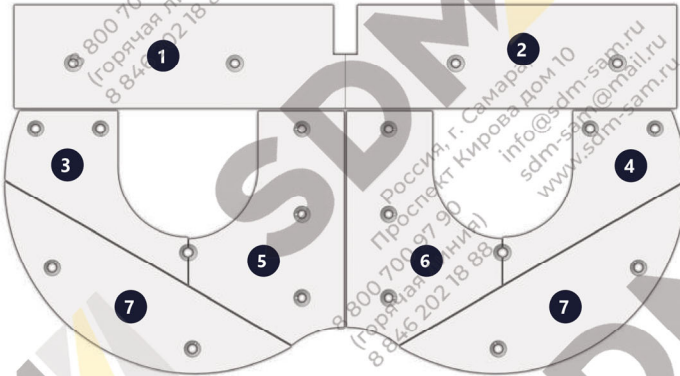
90-003104 / 1690 28



90-003105 / 1690 27

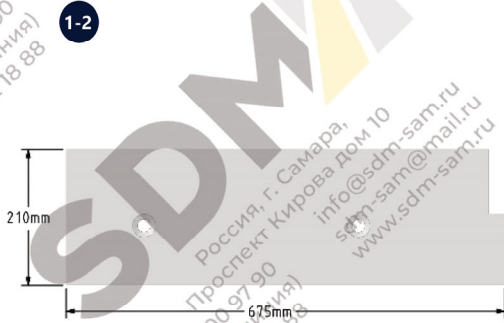


## ТОРЦЕВАЯ БРОНЯ СМЕСИТЕЛЯ

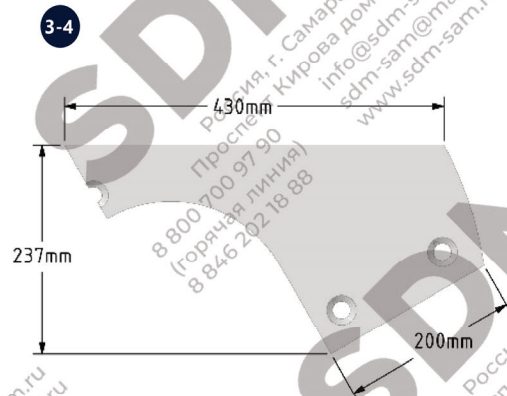


	Каталожный номер	Количество
1	05-000212	2
2	05-000212 (зеркальная)	2
3	90-003086 / 901662 L	2
4	90-003087 / 901662 R	2
5	90-003088 / 901663 L	2
6	90-003089 / 901663 R	2
7	90-003091 / 901652 A	4

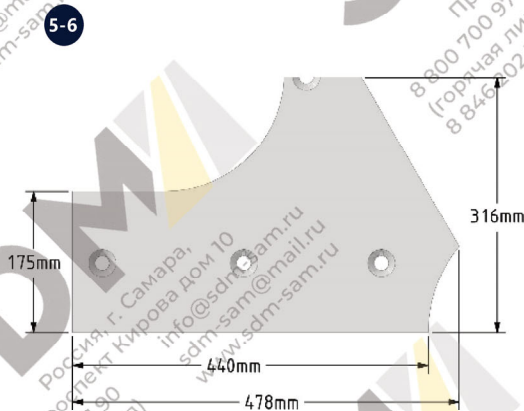
**05-000212**



**90-003086 / 90-003087**



**90-003088 / 90-003089**



**90-003091 / 901652A**

