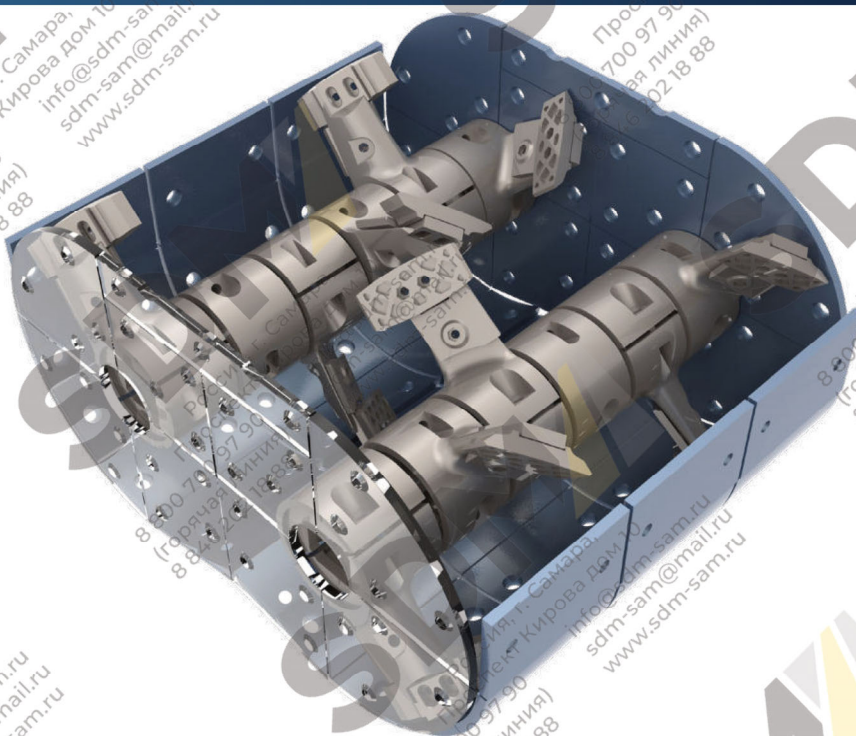


ООО ГК «СДМ»

Высокотехнологическое литейное производство.
Изготовление изделий для различных асфальтных и бетонных заводов.

Адрес: 443022 Самарская обл., г. Самара, Проспект Кирова, д. 10, офис 2
Тел./Факс: 8 (846) 20-21-888 (многоканальный)
Тел.: 8-800-700-97-90 (звонок бесплатный)
E-mail: info@sdm-sam.ru
Сайт: www.sdm-sam.ru



Номбус НС 120

КАТАЛОГ БРОНИ



Россия, г. Самара,
Проспект Кирова дом 10

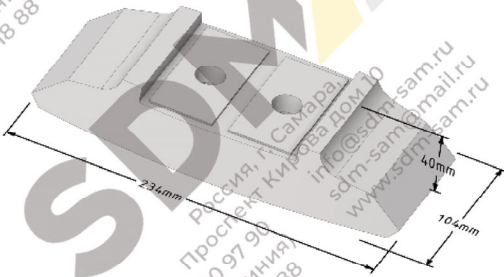
info@sdm-sam.ru
sdm-sam@mail.ru
www.sdm-sam.ru

8 800 700 97 90
(горячая линия)
8 846 202 18 88

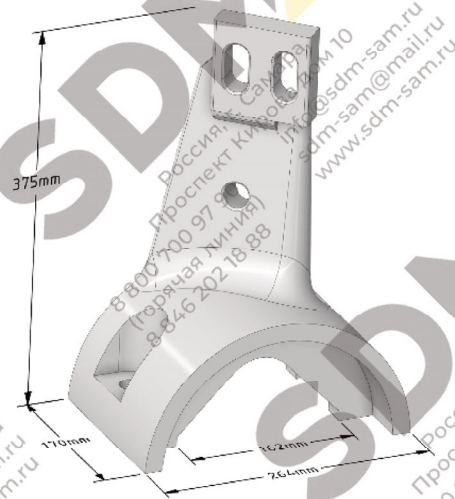


Наименование	Каталожный номер	Количество
Лопатка		12
Стойка левая		4
Стойка правая		8
Бугель (Ступица)		12

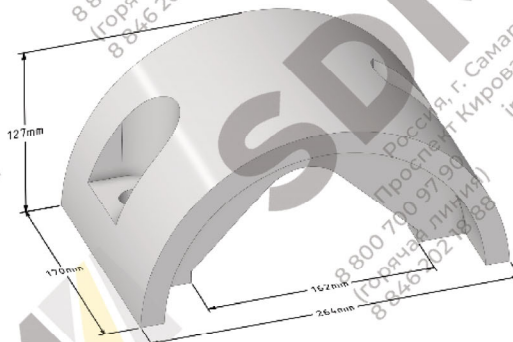
Лопатка



**Стойка левая
Стойка правая**

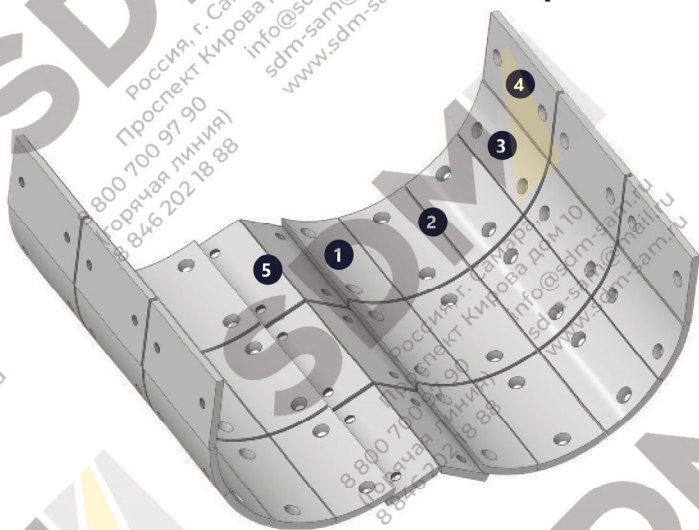


Бугель (Ступица)



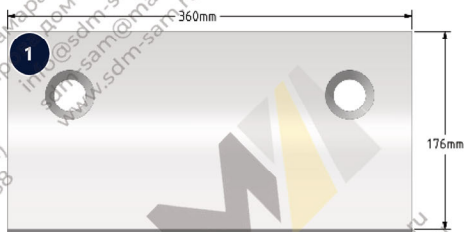
- Качество - Литьё по технологии ХТС
- Шведская рецептура сплава
- Наличие на складе

ВЫСТИЛАЮЩАЯ БРОНЯ СМЕСИТЕЛЯ



	Каталожный номер	Количество
1	034	6
2	032	12
3	033	6
4	031	6
5	09	6

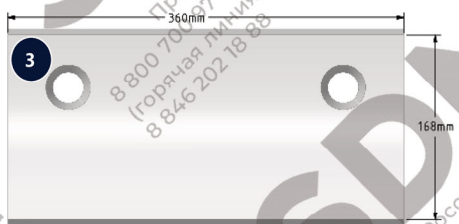
034



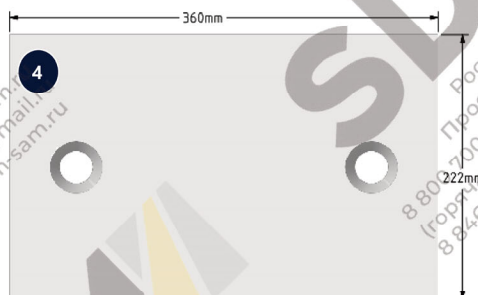
032



033

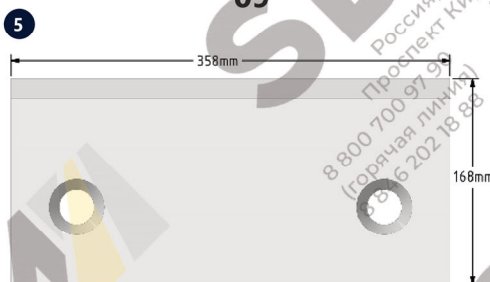


031

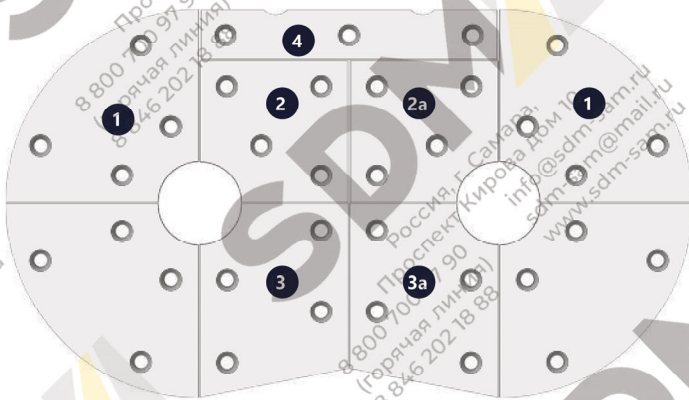


БРОНЯ ЗАТВОРА

09



ТОРЦЕВАЯ БРОНЯ СМЕСИТЕЛЯ



Каталожный номер	Количество	
1	025	4
2	028	2
2a	028-1	2
3	026	2
3a	026-1	2
4	030	2

