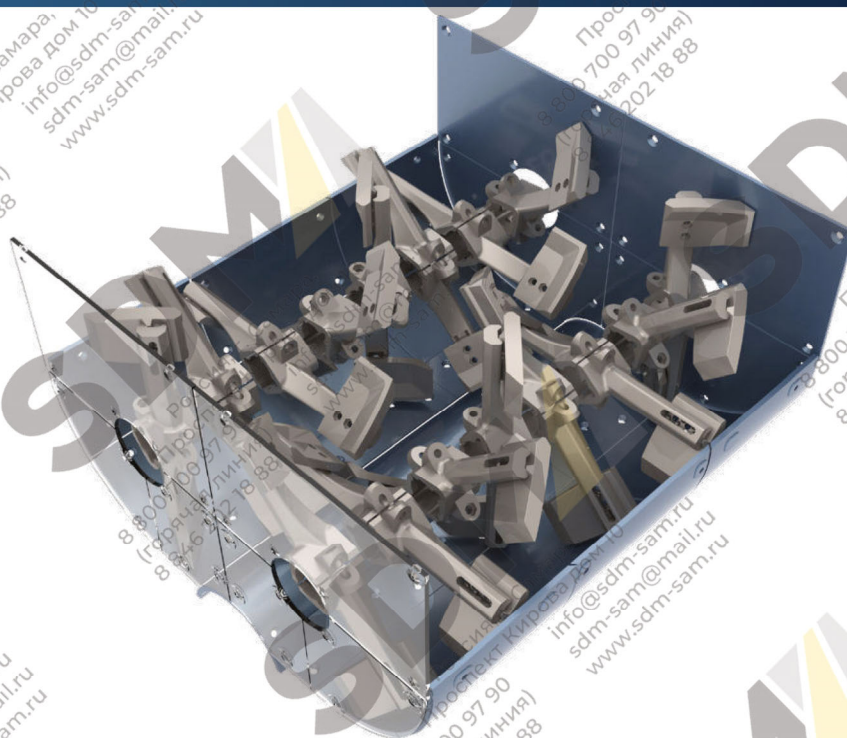


ООО ГК «СДМ»

Высокотехнологическое литейное производство.
Изготовление изделий для различных асфальтных и бетонных заводов.

Адрес: 443022 Самарская обл., г. Самара, Проспект Кирова, д. 10, офис 2
Тел./Факс: 8 (846) 20-21-888 (многоканальный)
Тел.: 8-800-700-97-90 (звонок бесплатный)
E-mail: info@sdm-sam.ru
Сайт: www.sdm-sam.ru



Wibau

120

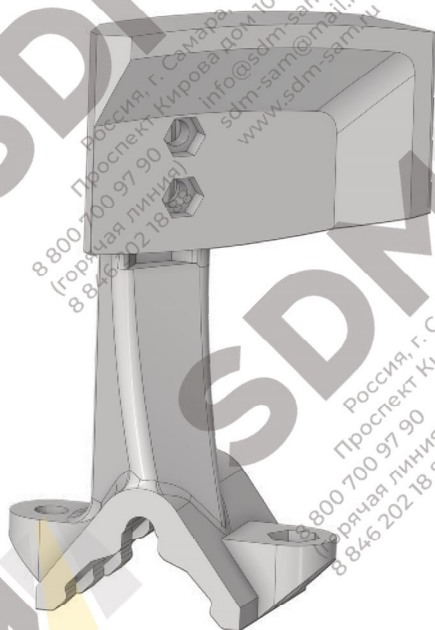
КАТАЛОГ БРОНИ



Россия, г. Самара,
Проспект Кирова дом 10

info@sdm-sam.ru
sdm-sam@mail.ru
www.sdm-sam.ru

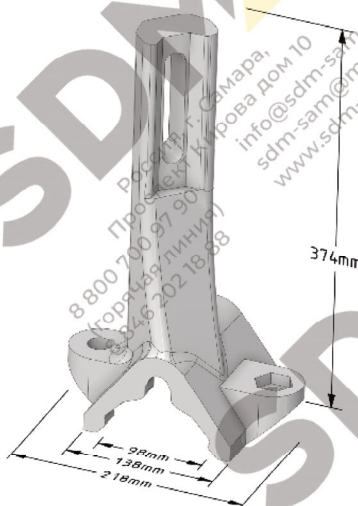
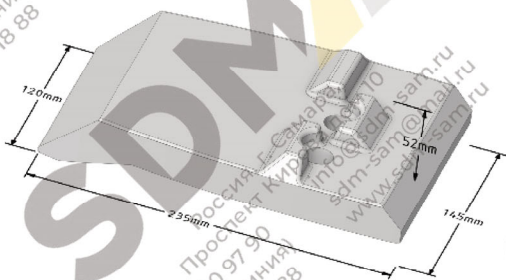
8 800 700 97 90
(горячая линия)
8 846 202 18 88



Наименование	Каталожный номер	Количество
Лопатка левая	129272 / 8148L	28
Лопатка правая	129264 / 8148R	4
Стойка левая	007942 / M8146L	28
Стойка правая	007943 / M8147R	4

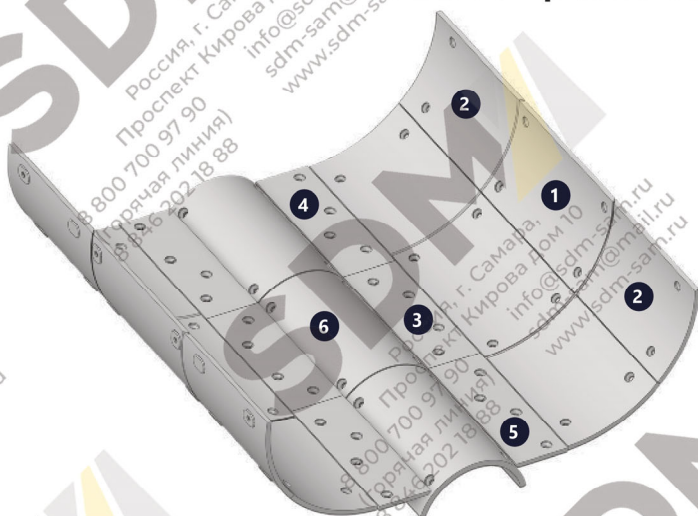
Лопатка левая 129272 / 8148L
Лопатка правая 129264 / 8148R

Стойка левая 007942 / M8146L
Стойка правая 007943 / M8147R

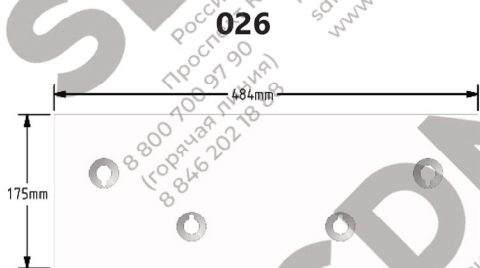
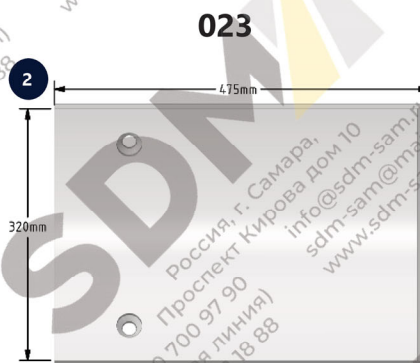


- Качество - Литьё по технологии ХТС
- Шведская рецептура сплава
- Наличие на складе

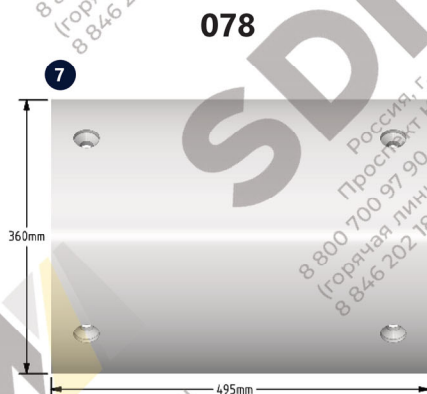
ВЫСТИЛАЮЩАЯ БРОНЯ СМЕСИТЕЛЯ



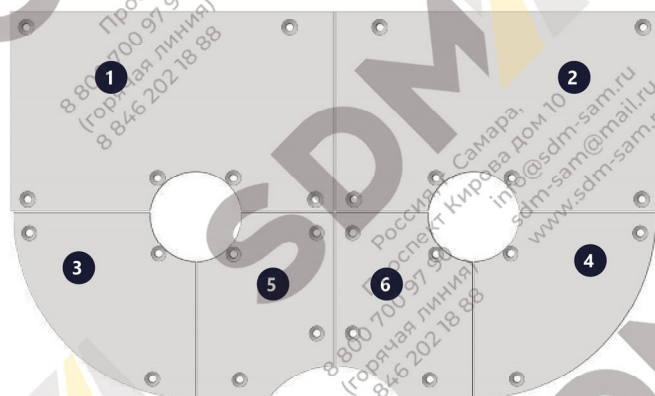
Каталожный номер	Количество
1 024 W001359 (W-37-359)	4
2 023 W001358 (W-37-358)	8
3 026	2
4 027	2
5 025	2
6 078 W103774 (W-37-774)	3



БРОНЯ ЗАТВОРА



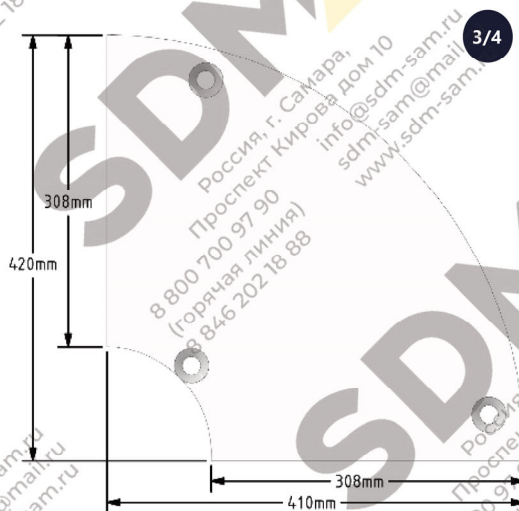
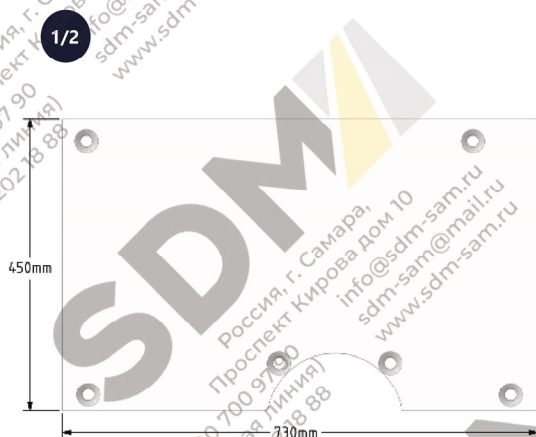
ТОРЦЕВАЯ БРОНЯ СМЕСИТЕЛЯ



	Каталожный номер	Количество
1	W750900633L	2
2	W750900633R	2
3	108 (107015)	2
4	111 (107018)	2
5	109 (107016)	2
6	110 (107017)	2

W750900633L / W750900633R

108 (107015) / 111 (107018)



109 (107016) / 110 (107017)

