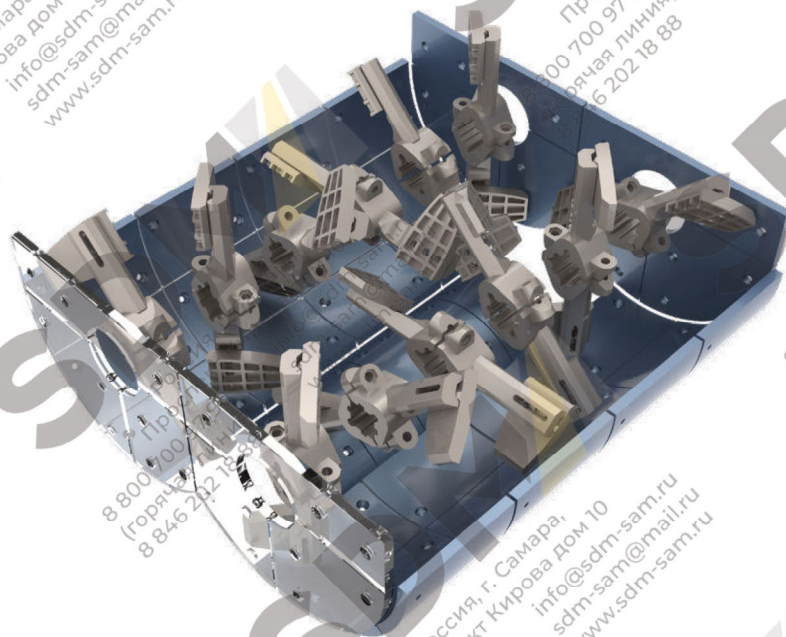


ООО ГК «СДМ»  
Высокотехнологическое литейное производство.  
Изготовление изделий для различных асфальтных и бетонных заводов.

Адрес: 443022 Самарская обл., г. Самара, Проспект Кирова, д. 10, офис 2  
Тел./Факс: 8 (846) 20-21-888 (многоканальный)  
Тел.: 8-800-700-97-90 (звонок бесплатный)  
E-mail: info@sdm-sam.ru  
Сайт: www.sdm-sam.ru



# Ascom

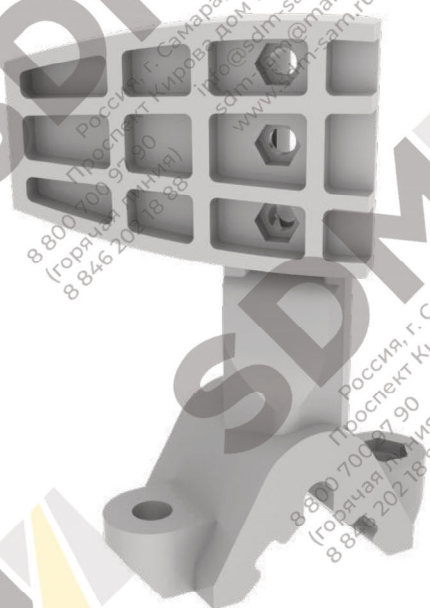
## КАТАЛОГ БРОНИ



Россия, г. Самара,  
Проспект Кирова дом 10

info@sdm-sam.ru  
sdm-sam@mail.ru  
www.sdm-sam.ru

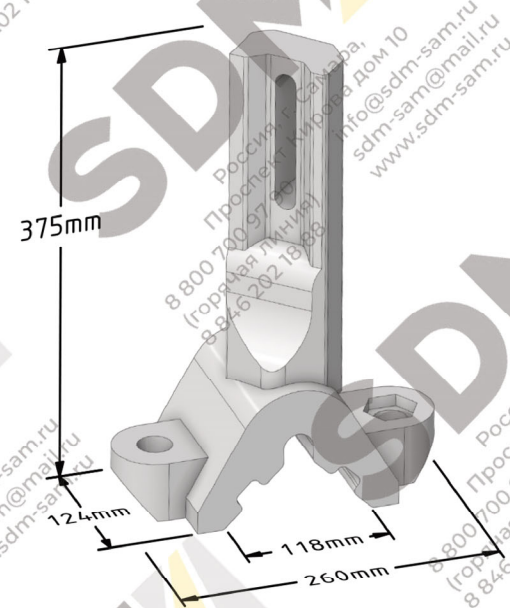
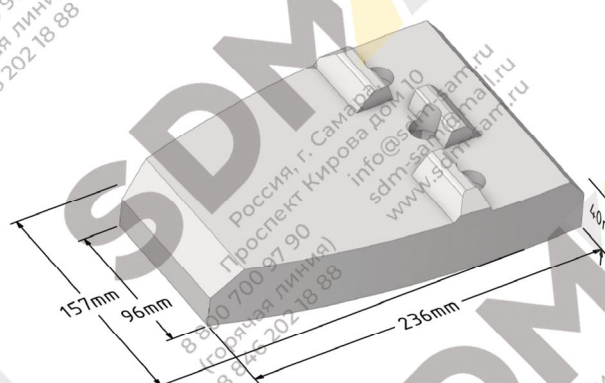
8 800 700 97 90  
(горячая линия)  
8 846 202 18 88



Наименование	Каталожный номер	Количество
Лопатка		24
Стойка левая		4
Стойка правая		20

**Лопатка**

**Стойка левая  
Стойка правая**



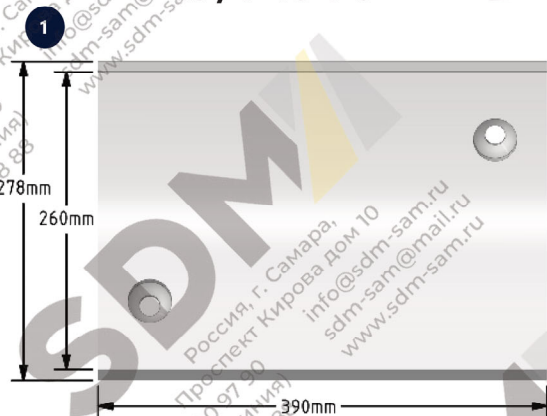
- Качество - Литьё по технологии ХТС
- Шведская рецептура сплава
- Наличие на складе

## ВЫСТИЛАЮЩАЯ БРОНЯ СМЕСИТЕЛЯ

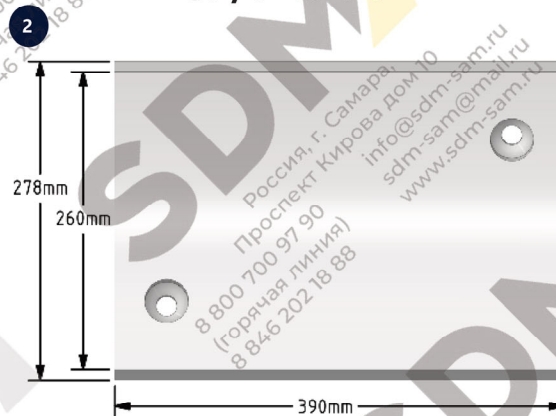


Каталожный номер	Количество	
1	Р-10-1-6	16
2	Р-10-1-7	8
3	10-10/3-3-5	5

**S6 / P-10-1-6**

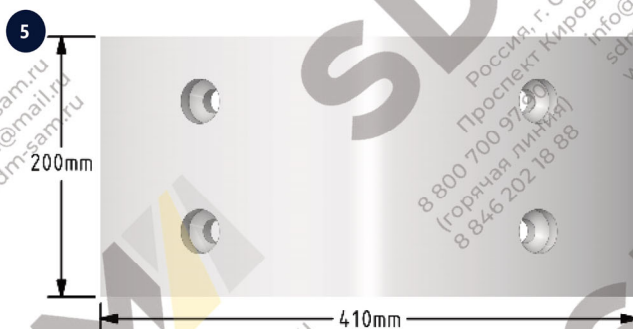


**S7 / P-10-1-7**



## БРОНЯ ЗАТВОРА

**S5 / 10-10/3-3-5**



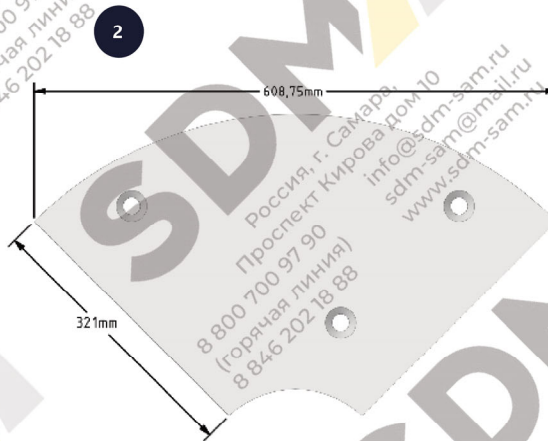
## ТОРЦЕВАЯ БРОНЯ СМЕСИТЕЛЯ



Каталожный номер	Количество
1	4
2	4
3	4

**S11 / P-10-1-11**

**S9 / P-10-1-9**



**S10 / P-10-1-10**

