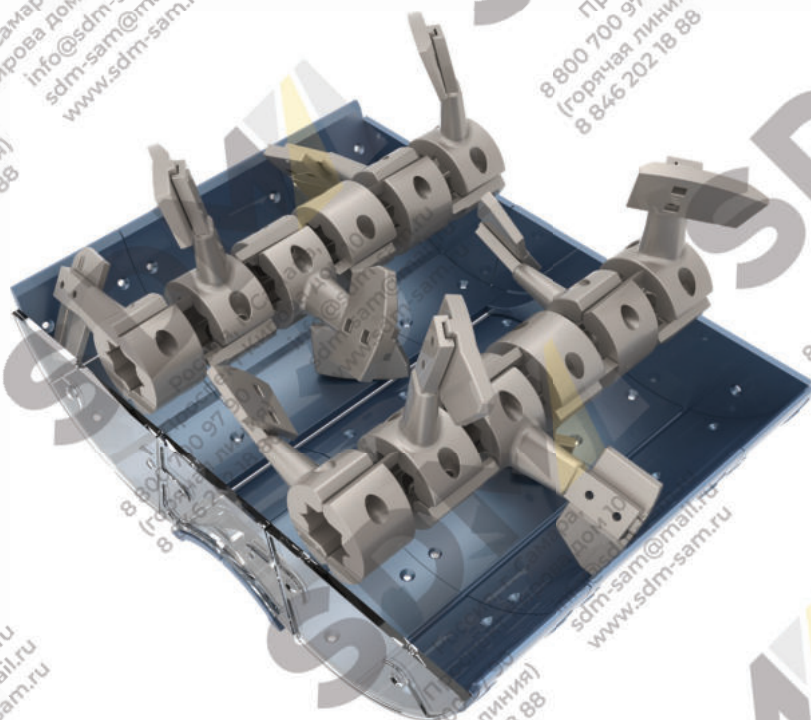


ООО ГК «СДМ»

Высокотехнологическое литейное производство.
Изготовление изделий для различных асфальтных и бетонных заводов.

Адрес: 443022 Самарская обл., г. Самара, Проспект Кирова, д. 10, офис 2
Тел./Факс: 8 (846) 20-21-888 (многоканальный)
Тел.: 8-800-700-97-90 (звонок бесплатный)
E-mail: info@sdm-sam.ru
Сайт: www.sdm-sam.ru



Bernardi MIC S100-E200

КАТАЛОГ БРОНИ



Россия, г. Самара,
Проспект Кирова дом 10

info@sdm-sam.ru
sdm-sam@mail.ru
www.sdm-sam.ru

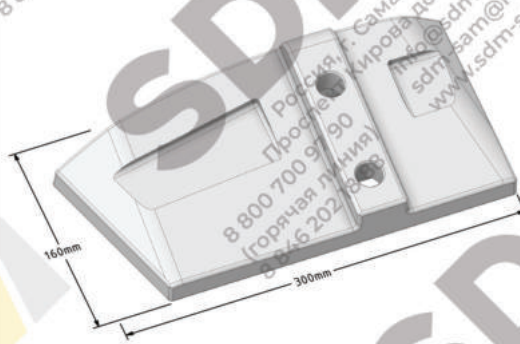
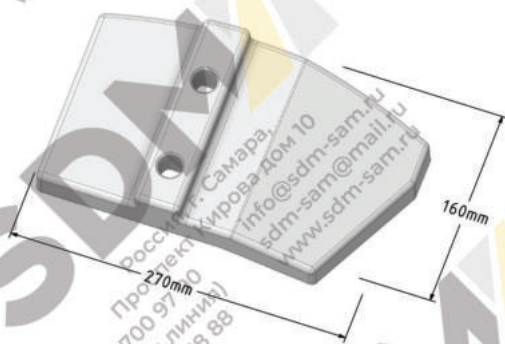
8 800 700 97 90
(горячая линия)
8 846 202 18 88



Наименование	Каталожный номер	Количество
Лопатка отбрасывающая	3482001400	2
Лопатка отбрасывающая	3482001500	2
Лопатка центральная	3482001300	8
Стойка левая	3481001001	2
Стойка правая	3481001101	10
Бугель (Ступица)	3481001201	12

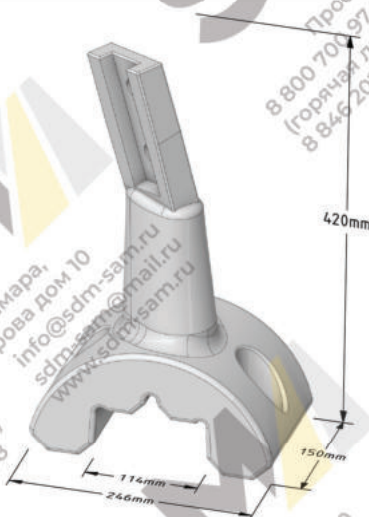
**Лопасть центральная
3482001300**

**Лопасть отбрасывающая
3482001400 / 3482001500**



**Стойка левая 3481001001
Стойка правая 3481001101**

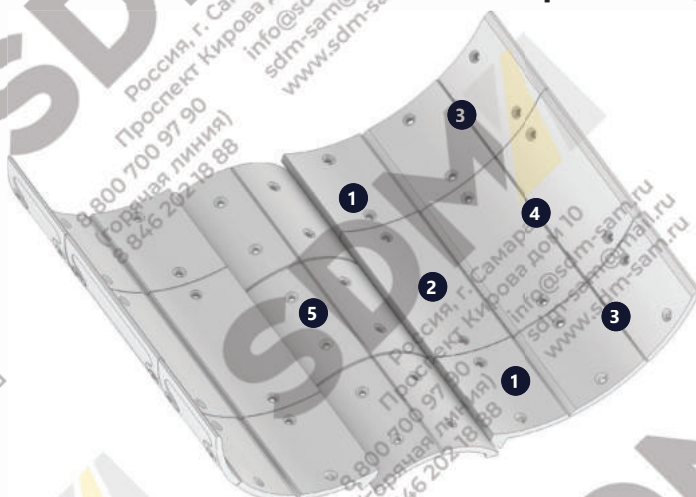
**Бугель (Ступица)
3481001201**



- Качество - Литьё по технологии ХТС
- Шведская рецептура сплава
- Наличие на складе

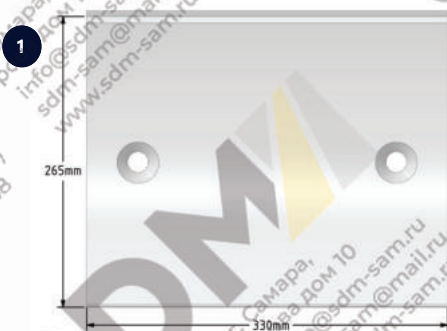


ВЫСТИЛАЮЩАЯ БРОНЯ СМЕСИТЕЛЯ



	Каталожный номер	Количество
1	3482130101	4
2	3482130401	2
3	3482130200	8
4	3482130500	4
5	3482131300	6

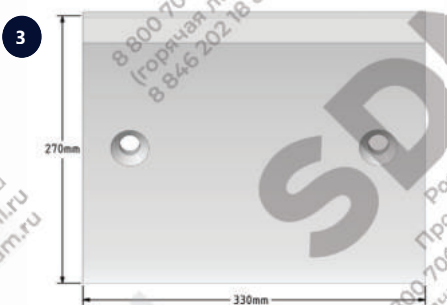
3482130101



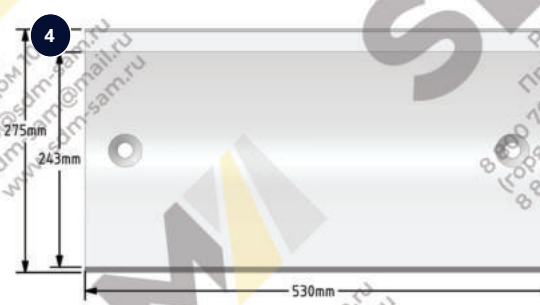
3482130401



3482130200



3482130500

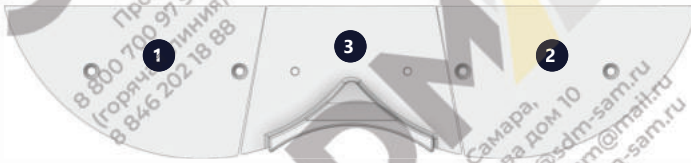


БРОНЯ ЗАТВОРА

3482131300



ТОРЦЕВАЯ БРОНЯ СМЕСИТЕЛЯ



	Каталожный номер	Количество
1	3482131600	2
2	3482131500	2
3	3482130801	2

3482131600 / 3482131500

3482130801

