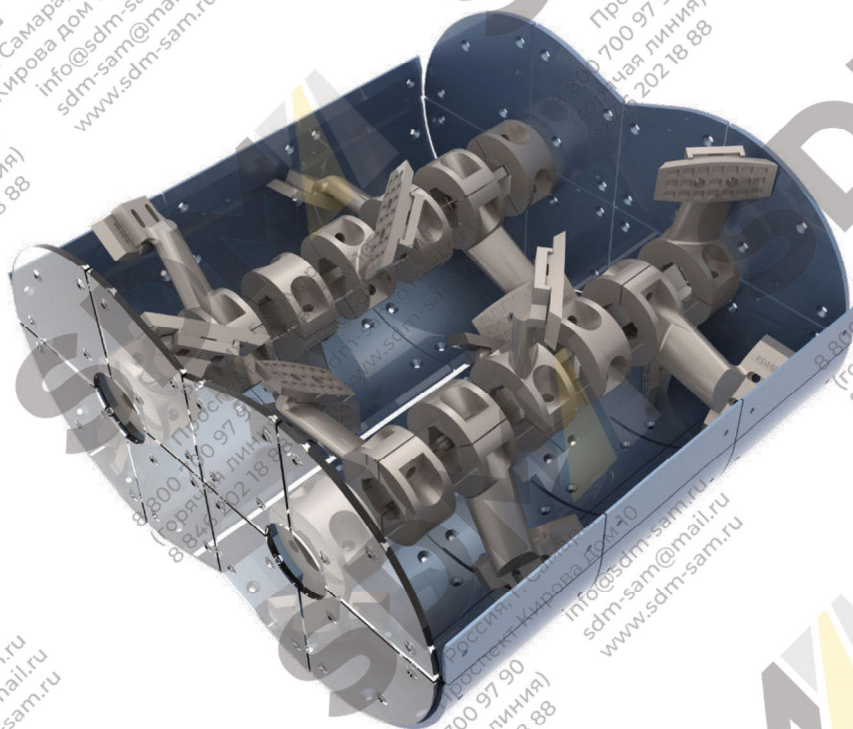


ООО ГК «СДМ»
Высокотехнологическое литейное производство.
Изготовление изделий для различных асфальтных и бетонных заводов.

Адрес: 443022 Самарская обл., г. Самара, Проспект Кирова, д. 10, офис 2
Тел./Факс: 8 (846) 20-21-888 (многоканальный)
Тел.: 8-800-700-97-90 (звонок бесплатный)
E-mail: info@sdm-sam.ru
Сайт: www.sdm-sam.ru



CaLong

1500

КАТАЛОГ БРОНИ



Россия, г. Самара,
Проспект Кирова дом 10

info@sdm-sam.ru
sdm-sam@mail.ru
www.sdm-sam.ru

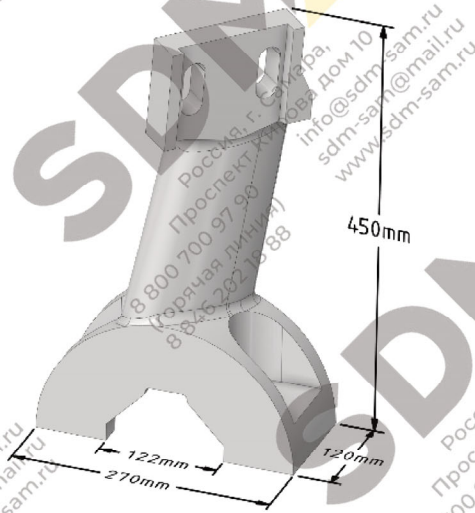
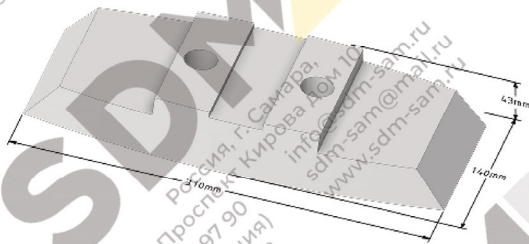
8 800 700 97 90
(горячая линия)
8 846 202 18 88



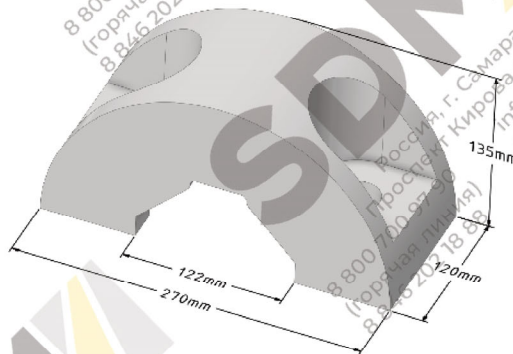
| Наименование | Каталожный номер | Количество |
|----------------------|------------------|------------|
| Лопатка | CL1500.15-13 | 16 |
| Стойка центральная | CL1500.7.1.13 | 12 |
| Стойка отбрасывающая | CL1500.7.1.12 | 4 |
| Бугель | CL1500.7.1.11 | 12 |

Лопатка CL1500.15-13

**Стойка центральная
Стойка отбрасывающая**

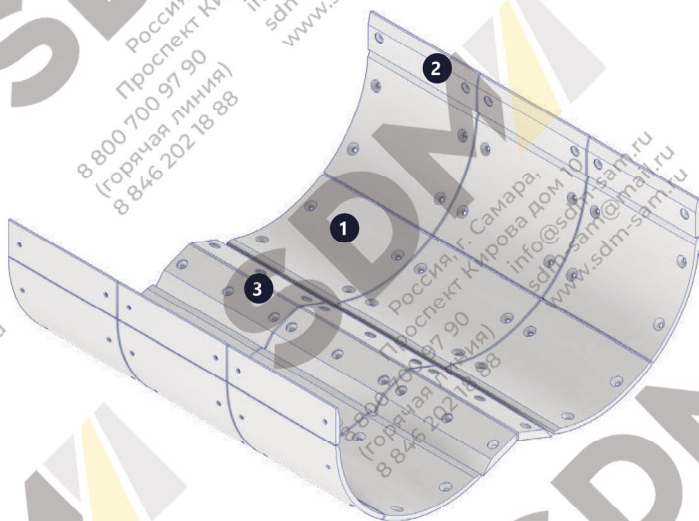


Бугель CL1500.7.1.11



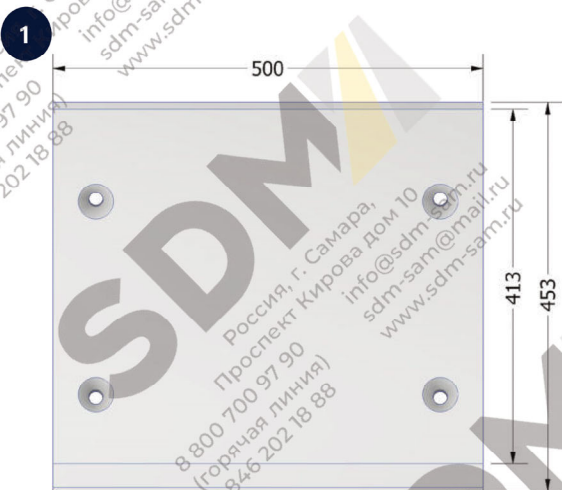
- Качество - Литьё по технологии ХТС
- Шведская рецептура сплава
- Наличие на складе

ВЫСТИЛАЮЩАЯ БРОНЯ СМЕСИТЕЛЯ

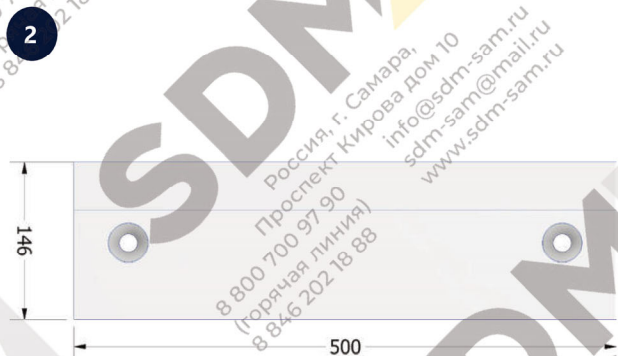


| | Каталожный номер | Количество |
|---|------------------|------------|
| 1 | CL1500.15-6 | 12 |
| 2 | CL1500.15-7 | 6 |
| 3 | CL1500.15-2-5 | 6 |

CL1500.15-6

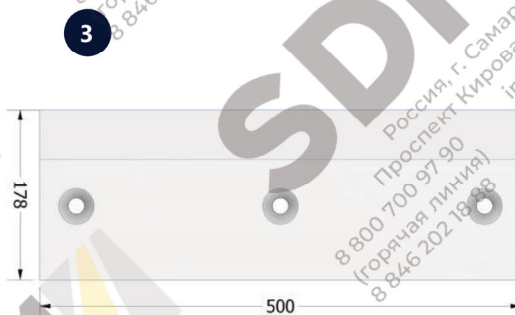


CL1500.15-7

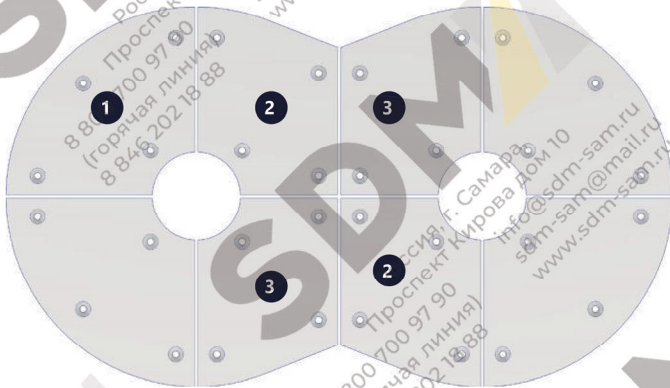


БРОНЯ ЗАТВОРА

CL1500.15-2-5



ТОРЦЕВАЯ БРОНЯ СМЕСИТЕЛЯ



| | Каталожный номер | Количество |
|---|------------------|------------|
| 1 | CL1500.15-1 | 8 |
| 2 | CL1500.15-3 / 5 | 4 |
| 3 | CL1500.15-2 / 4 | 4 |

