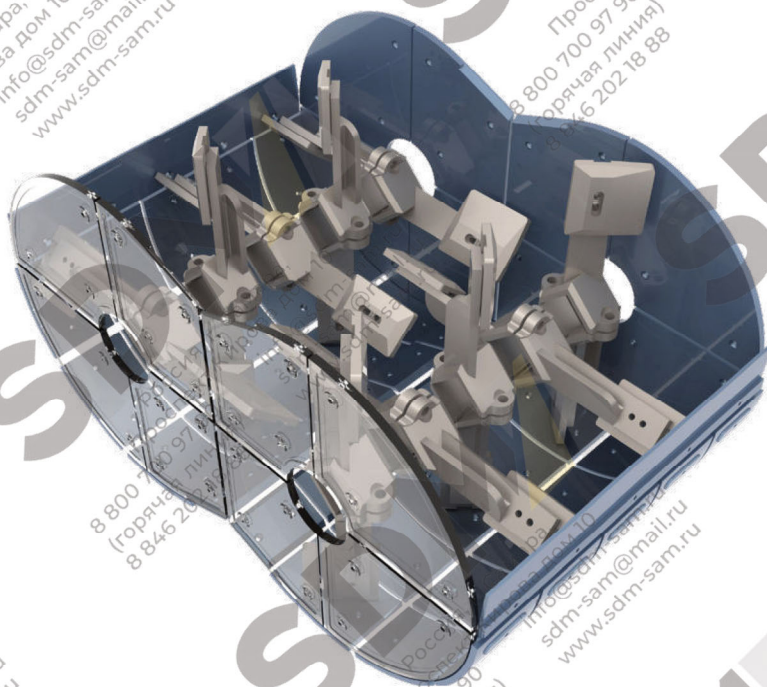


ООО ГК «СДМ»

Высокотехнологическое литейное производство.  
Изготовление изделий для различных асфальтных и бетонных заводов.

Адрес: 443022 Самарская обл., г. Самара, Проспект Кирова, д. 10, офис 2  
Тел./Факс: 8 (846) 20-21-888 (многоканальный)  
Тел.: 8-800-700-97-90 (звонок бесплатный)  
E-mail: info@sdm-sam.ru  
Сайт: www.sdm-sam.ru



# Ermont

# RB160

## КАТАЛОГ БРОНИ



Россия, г. Самара,  
Проспект Кирова дом 10

info@sdm-sam.ru  
sdm-sam@mail.ru  
www.sdm-sam.ru

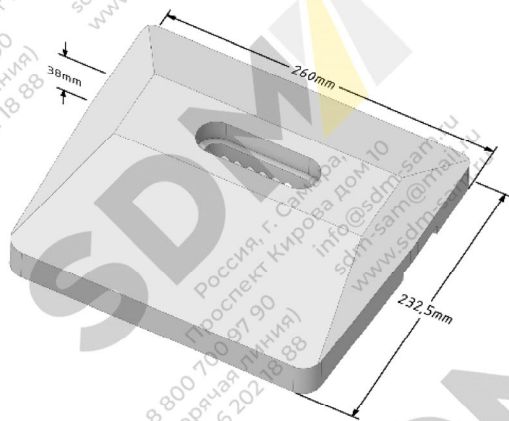
8 800 700 97 90  
(горячая линия)  
8 846 202 18 88



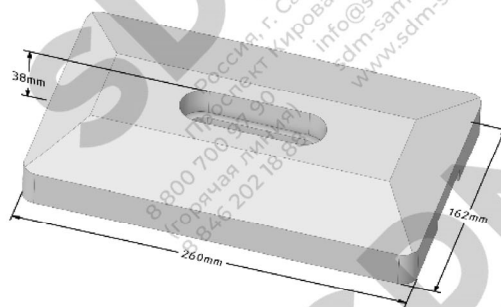


Наименование	Каталожный номер	Количество
Лопатка отбрасывающая	4002611070	8
Лопатка центральная	4002611060	12
Стойка отбрасывающая	4022610890 036800001 1710A	4
Стойка центральная	4012610890 036800002 1712A	16

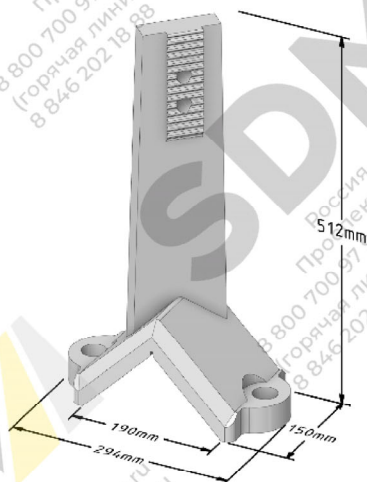
**Лопатка отбрасывающая  
4002611070**



**Лопатка центральная  
4002611060**

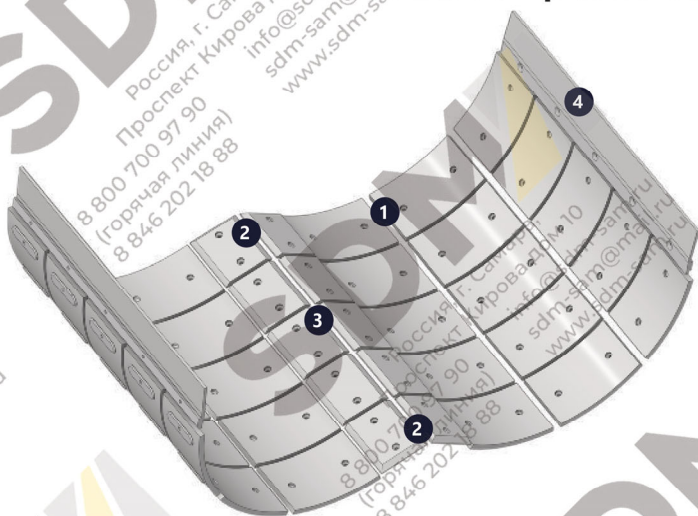


**Стойка отбрасывающая 4022610890 036800001 1710A  
Стойка центральная 4012610890 036800002 1712A**



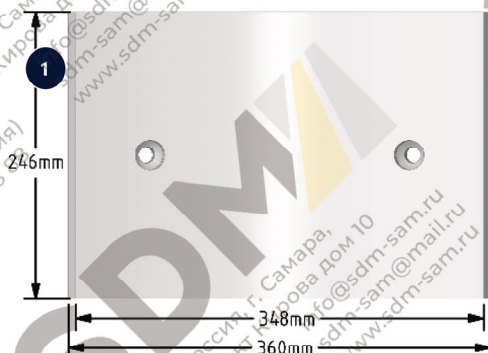
- Качество - Литьё по технологии ХТС
- Шведская рецептура сплава
- Наличие на складе

## ВЫСТИЛАЮЩАЯ БРОНЯ СМЕСИТЕЛЯ



	Каталожный номер	Количество
1	4002605840	30
2	4002605850	4
3	4002605860	6
4	4002612250	2

**4002605840**



**4002612250**

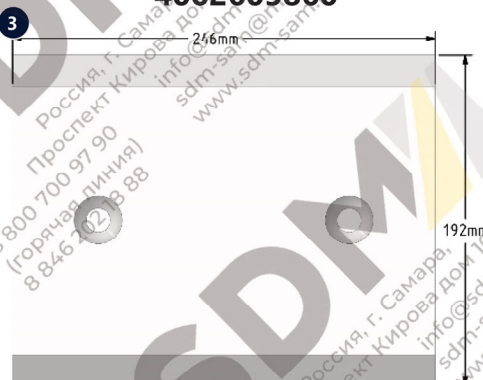


## БРОНЯ ЗАТВОРА

**4002605850**

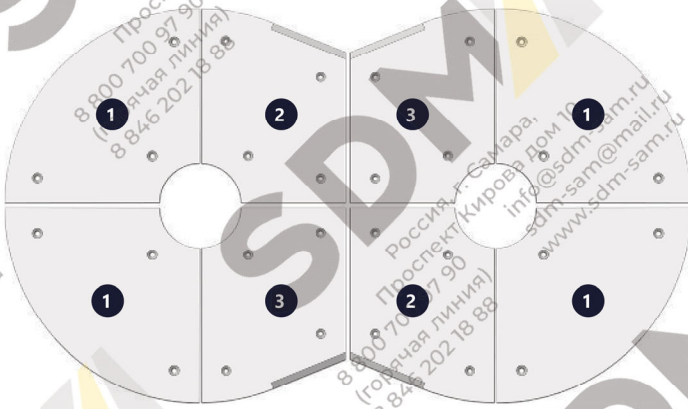


**4002605860**



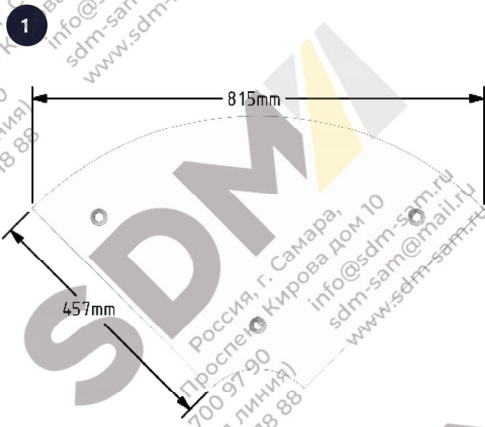


## ТОРЦЕВАЯ БРОНЯ СМЕСИТЕЛЯ



	Каталожный номер	Количество
1	4002605830 M18A	8
2	4002605820	4
3	4002605810	4

**4002605830 M18A**



**4002605810**  
**4002605820**

