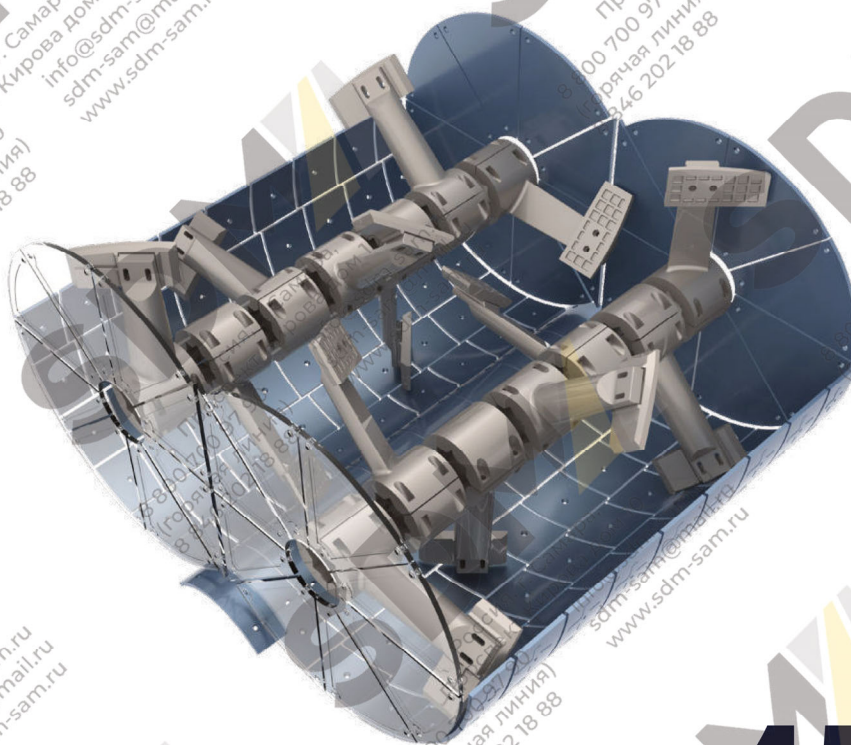


ООО ГК «СДМ»

Высокотехнологическое литейное производство.
Изготовление изделий для различных асфальтных и бетонных заводов.

Адрес: 443022 Самарская обл., г. Самара, Проспект Кирова, д. 10, офис 2
Тел./Факс: 8 (846) 20-21-888 (многоканальный)
Тел.: 8-800-700-97-90 (звонок бесплатный)
E-mail: info@sdm-sam.ru
Сайт: www.sdm-sam.ru



NFLG Solo

4500

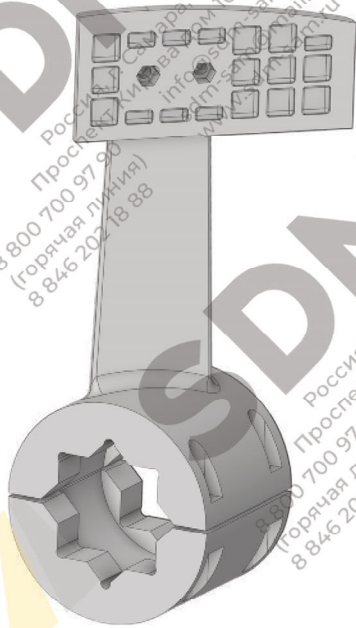
КАТАЛОГ БРОНИ



Россия, г. Самара,
Проспект Кирова дом 10

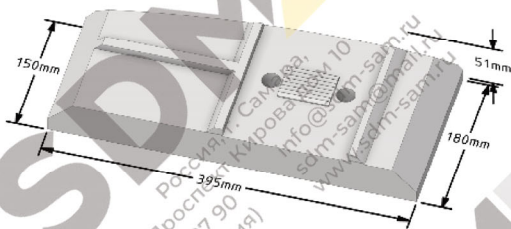
info@sdm-sam.ru
sdm-sam@mail.ru
www.sdm-sam.ru

8 800 700 97 90
(горячая линия)
8 846 202 18 88

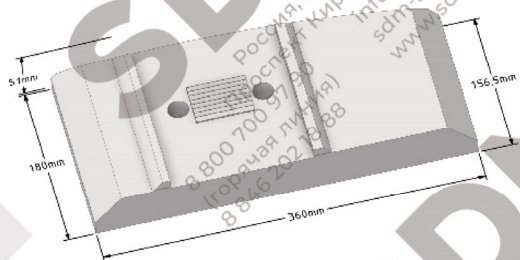


Наименование	Каталожный номер	Количество
Лопатка левая	JB500066	4
Лопатка правая	JB500063	10
Стойка левая	JB502	4
Стойка правая	JB503	10
Бугель	JB5013	14

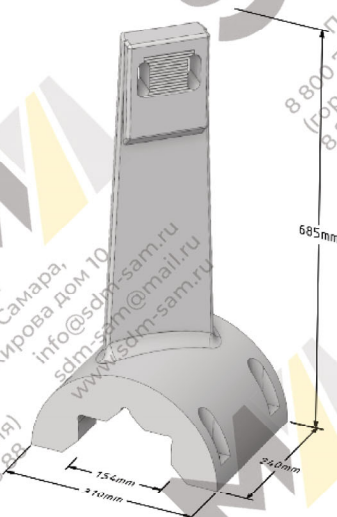
JB500066



JB500063



Стойка JB502/ JB503

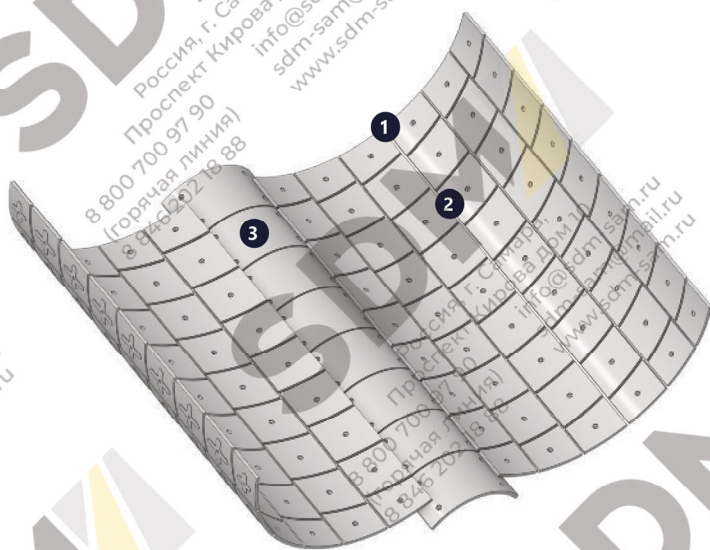


Бугель JB5013



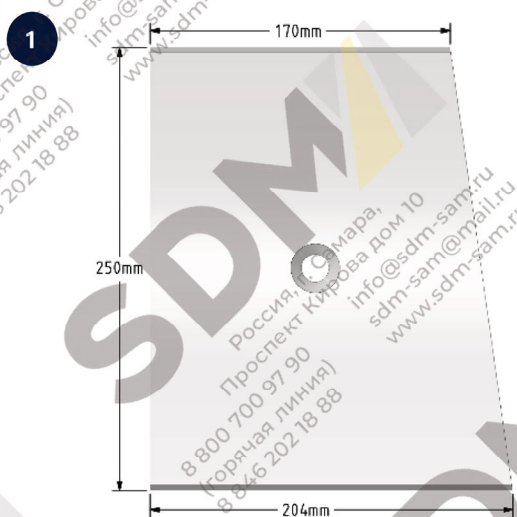
- Качество - Литьё по технологии ХТС
- Шведская рецептура сплава
- Наличие на складе

ВЫСТИЛАЮЩАЯ БРОНЯ СМЕСИТЕЛЯ

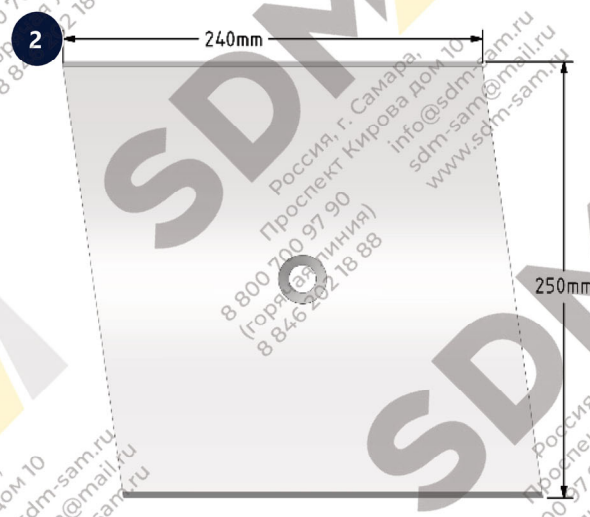


Каталожный номер	Количество
1	24
2	84
3	8

JB500036



JB500037

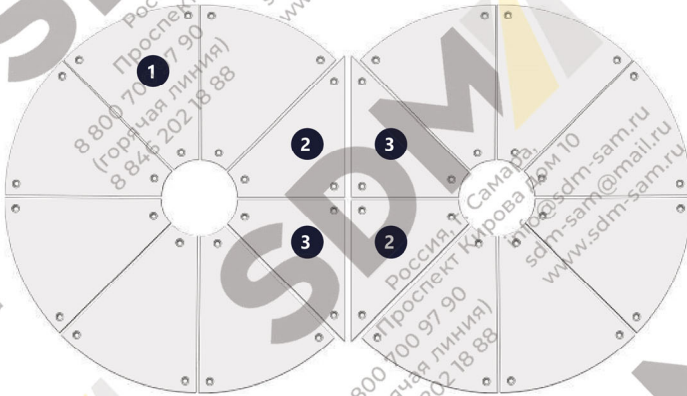


БРОНЯ ЗАТВОРА

JB6000.3-1



ТОРЦЕВАЯ БРОНЯ СМЕСИТЕЛЯ



	Каталожный номер	Количество
1	JB500031	24
2	JB500033	4
3	JB500034	4

