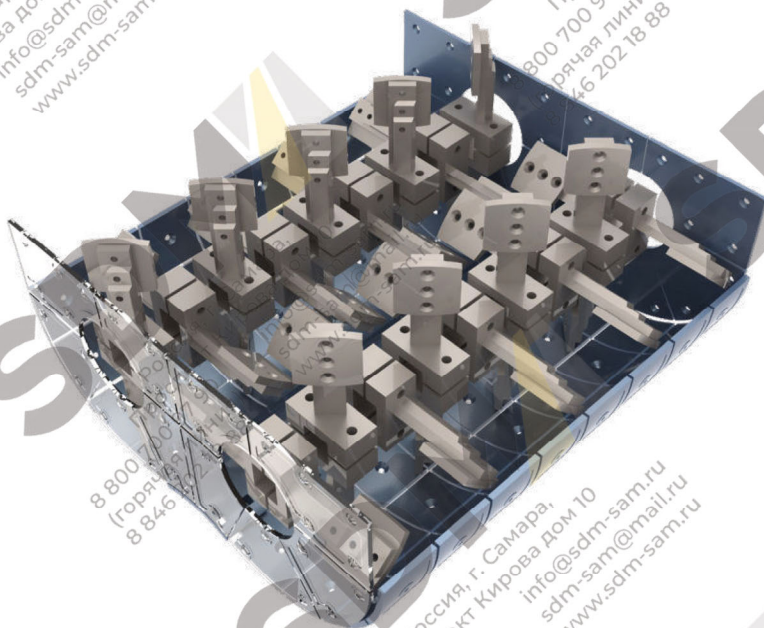


ООО ГК «СДМ»

Высокотехнологическое литейное производство.  
Изготовление изделий для различных асфальтных и бетонных заводов.

Адрес: 443022 Самарская обл., г. Самара, Проспект Кирова, д. 10, офис 2  
Тел./Факс: 8 (846) 20-21-888 (многоканальный)  
Тел.: 8-800-700-97-90 (звонок бесплатный)  
E-mail: info@sdm-sam.ru  
Сайт: www.sdm-sam.ru



# RD-130

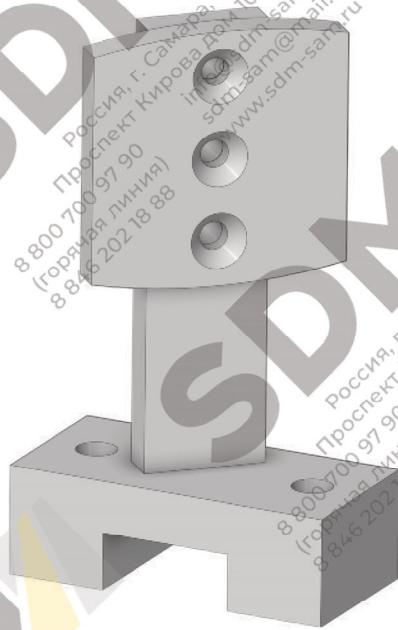
## КАТАЛОГ БРОНИ



Россия, г. Самара,  
Проспект Кирова дом 10

info@sdm-sam.ru  
sdm-sam@mail.ru  
www.sdm-sam.ru

8 800 700 97 90  
(горячая линия)  
8 846 202 18 88

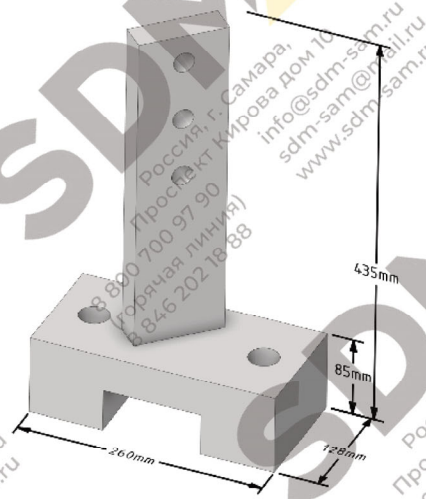


Наименование	Каталожный номер	Количество
Лопатка		28
Стойка левая		4
Стойка правая		24

**Лопатка**

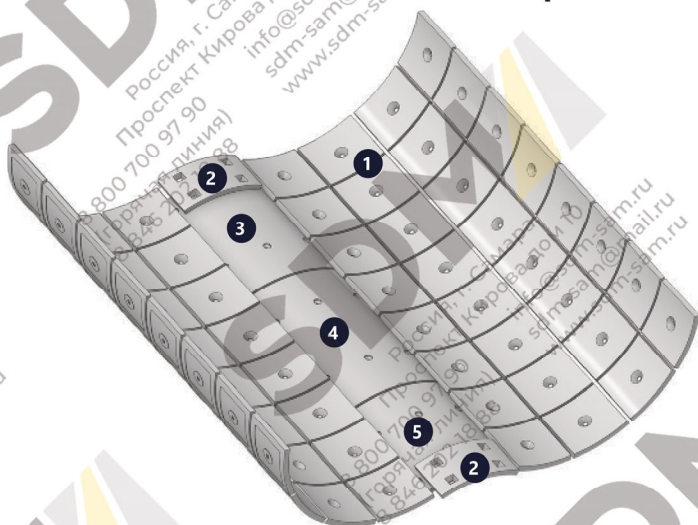


**Стойка левая  
Стойка правая**



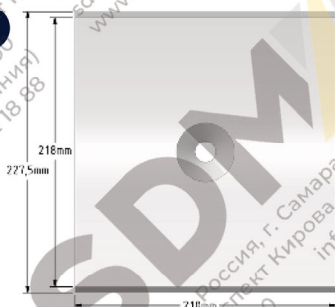
- Качество - Литьё по технологии ХТС
- Шведская рецептура сплава
- Наличие на складе

## ВЫСТИЛАЮЩАЯ БРОНЯ СМЕСИТЕЛЯ

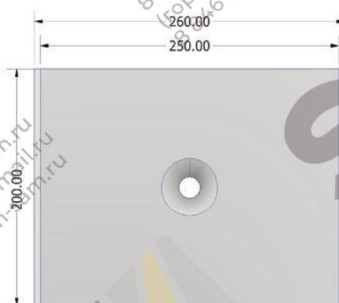


Каталожный номер	Количество	
1	Бронелист Н	64
2	Бронелист К	2
3	Броня затвора 1	1
4	Броня затвора 2	1
5	Броня затвора 3	1

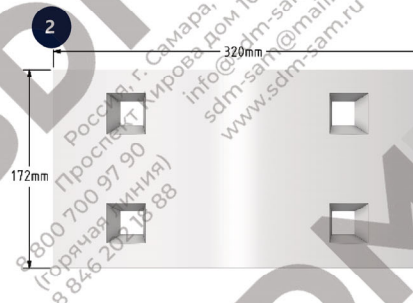
**Бронелист Н  
"ТИП А"**



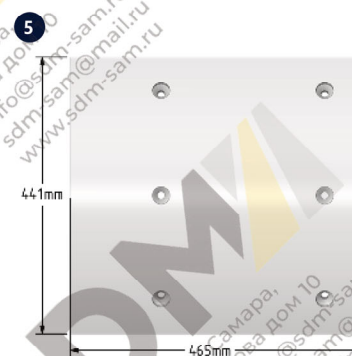
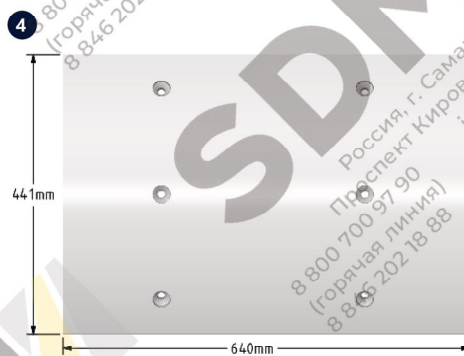
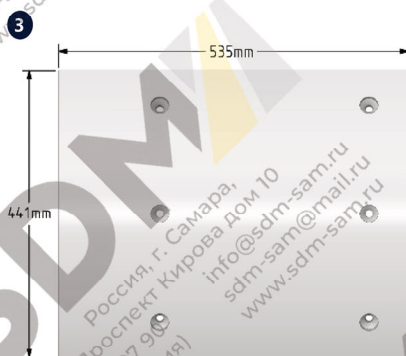
**Бронелист Н  
"ТИП В"**



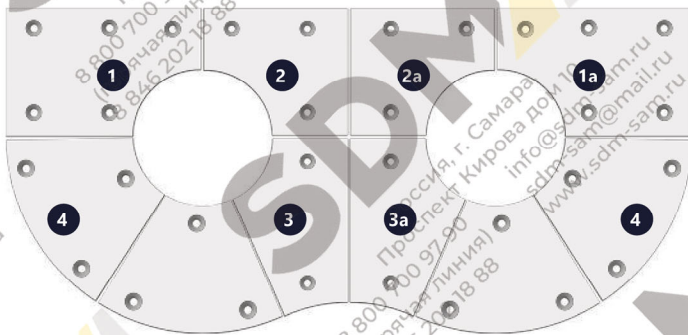
**Бронелист К**



## БРОНЯ ЗАТВОРА

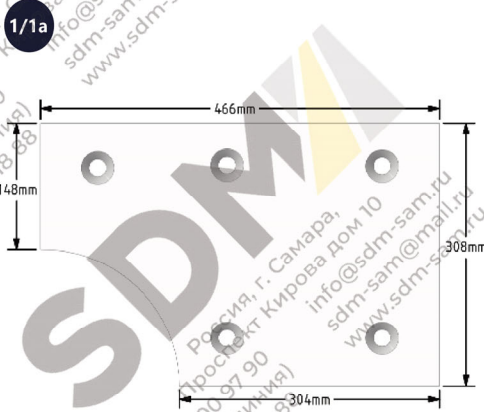


## ТОРЦЕВАЯ БРОНЯ СМЕСИТЕЛЯ

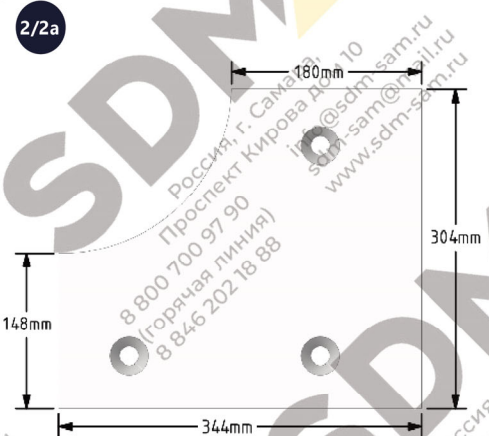


	Каталожный номер	Количество
1	Бронелист А	2
1а	Бронелист D	2
2	Бронелист В	2
2а	Бронелист С	2
3	Бронелист Е	2
3а	Бронелист F	2
4	Бронелист G	8

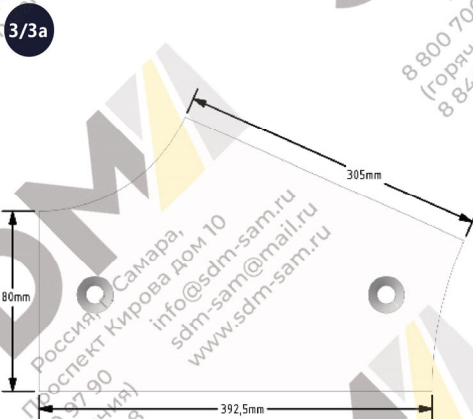
**Бронелист А / D**



**Бронелист В / С**



**Бронелист Е / F**



**Бронелист G**

