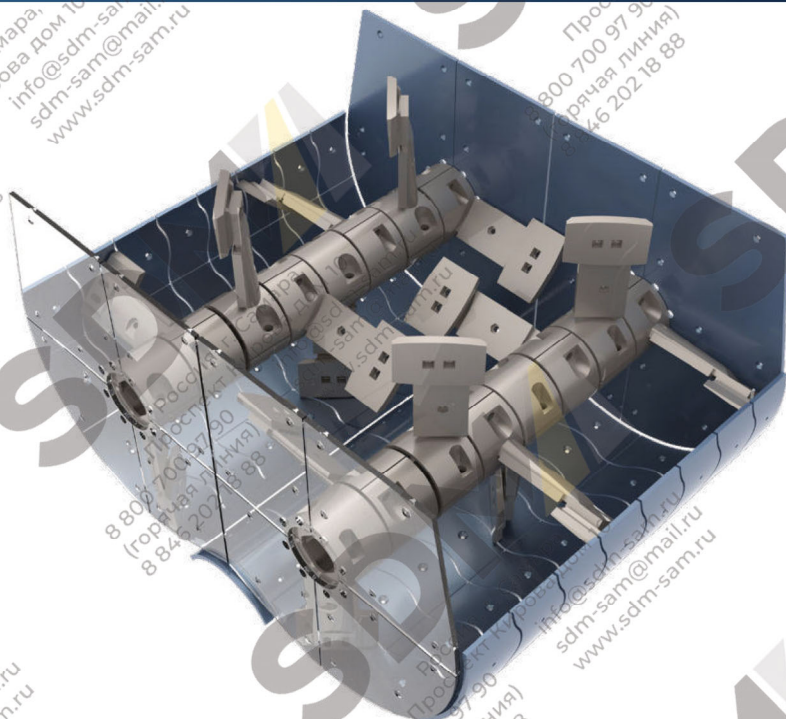


ООО ГК «СДМ»

Высокотехнологическое литейное производство.
Изготовление изделий для различных асфальтных и бетонных заводов.

Адрес: 443022 Самарская обл., г. Самара, Проспект Кирова, д. 10, офис 2
Тел./Факс: 8 (846) 20-21-888 (многоканальный)
Тел.: 8-800-700-97-90 (звонок бесплатный)
E-mail: info@sdm-sam.ru
Сайт: www.sdm-sam.ru



СПЕСО АР-2000Р

КАТАЛОГ БРОНИ



Россия, г. Самара,
Проспект Кирова дом 10

info@sdm-sam.ru
sdm-sam@mail.ru
www.sdm-sam.ru

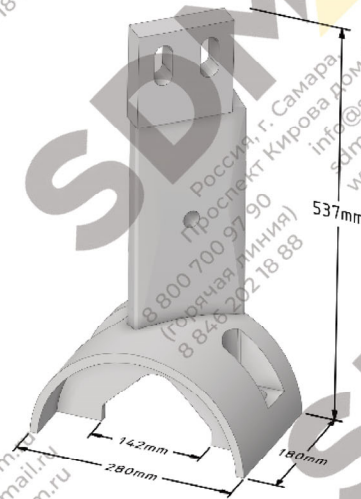
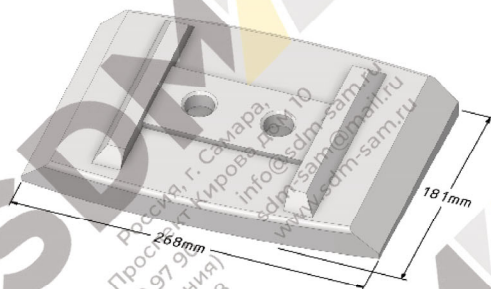
8 800 700 97 90
(горячая линия)
8 846 202 18 88



Наименование	Каталожный номер	Количество
Лопатка левая	«В»	4
Лопатка правая	«А»	10
Стойка левая	«В»	4
Стойка правая	«А»	10
Защита стойки левой	«В»	4
Защита стойки правой	«А»	10
Бугель левой стойки	«В»	4
Бугель правой стойки	«А»	10

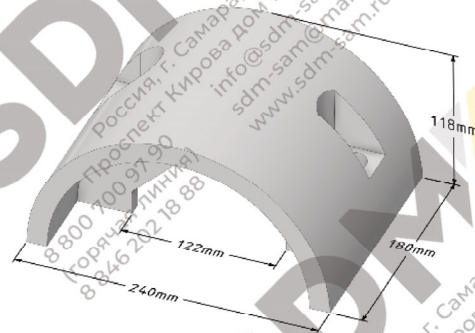
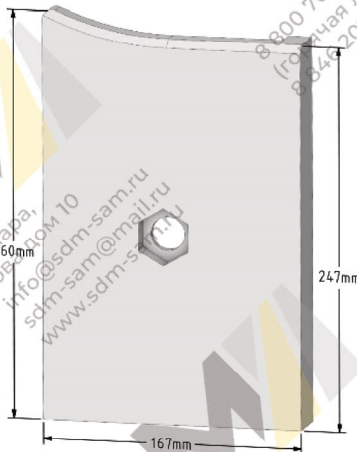
Лопатка левая
Лопатка правая

Стойка левая
Стойка правая



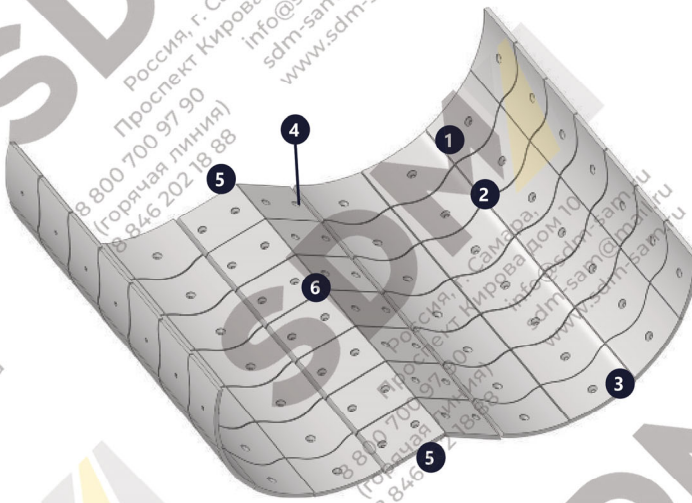
Защита стойки левой
Защита стойки правой

Бугель левой стойки
Бугель правой стойки



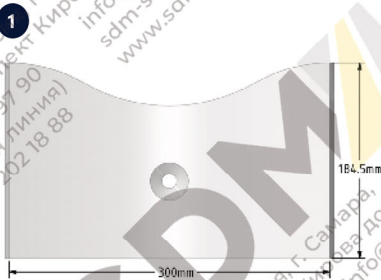
- Качество - Литьё по технологии ХТС
- Шведская рецептура сплава
- Наличие на складе

ВЫСТИЛАЮЩАЯ БРОНЯ СМЕСИТЕЛЯ

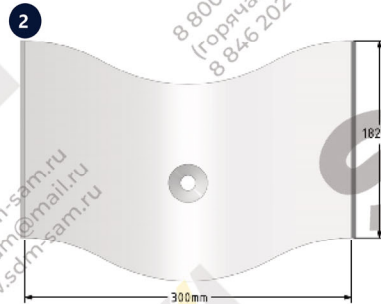


Каталожный номер	Количество	
1	НИЖНЯЯ БРОНЯ «А»	8
2	НИЖНЯЯ БРОНЯ «В»	40
3	НИЖНЯЯ БРОНЯ «С»	8
4	Уплотнитель затвора	6
5	Часть затвора крайняя	2
6	Затвор	12

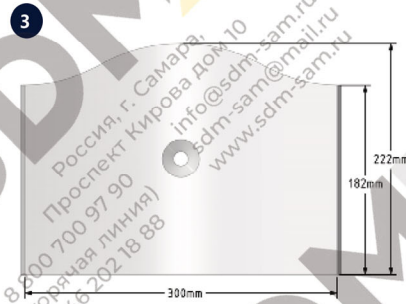
НИЖНЯЯ БРОНЯ «А»



НИЖНЯЯ БРОНЯ «В»



НИЖНЯЯ БРОНЯ «С»



БРОНЯ ЗАТВОРА

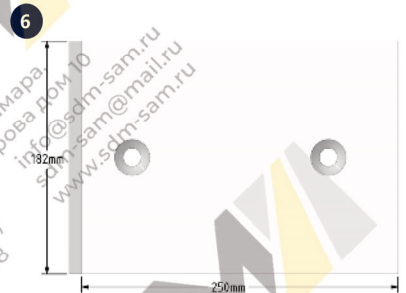
Уплотнитель затвора



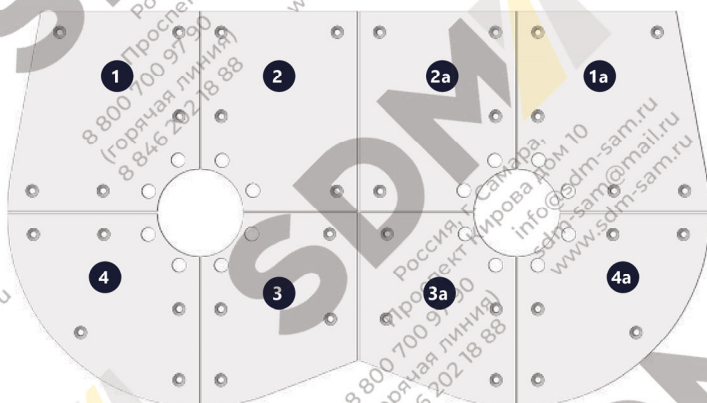
Часть затвора крайняя



Затвор



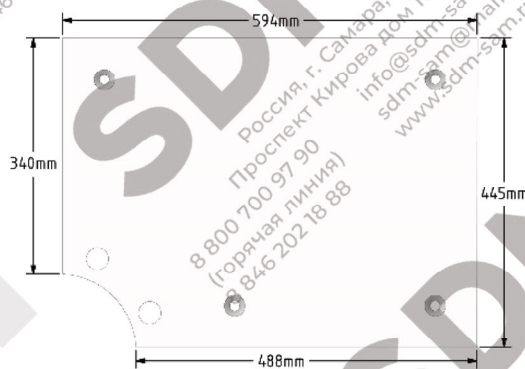
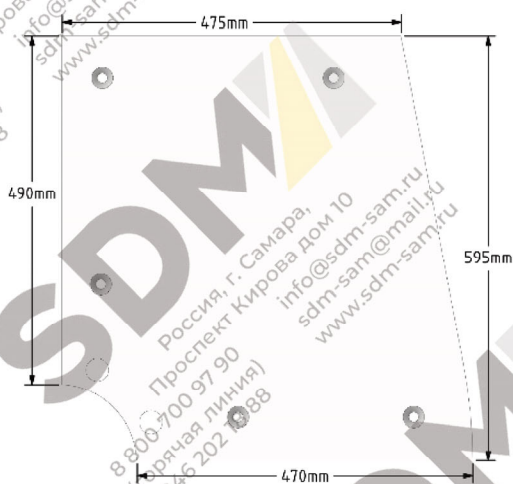
ТОРЦЕВАЯ БРОНЯ СМЕСИТЕЛЯ



Каталожный номер	Количество
1	2
1a	2
2	2
2a	2
3	2
3a	2
4	2
4a	2

БОКОВАЯ ФУТЕРОВКА «Е» / «F»

БОКОВАЯ ФУТЕРОВКА «G» / «H»



БОКОВАЯ ФУТЕРОВКА «C» / «D»

БОКОВАЯ ФУТЕРОВКА «A» / «B»

