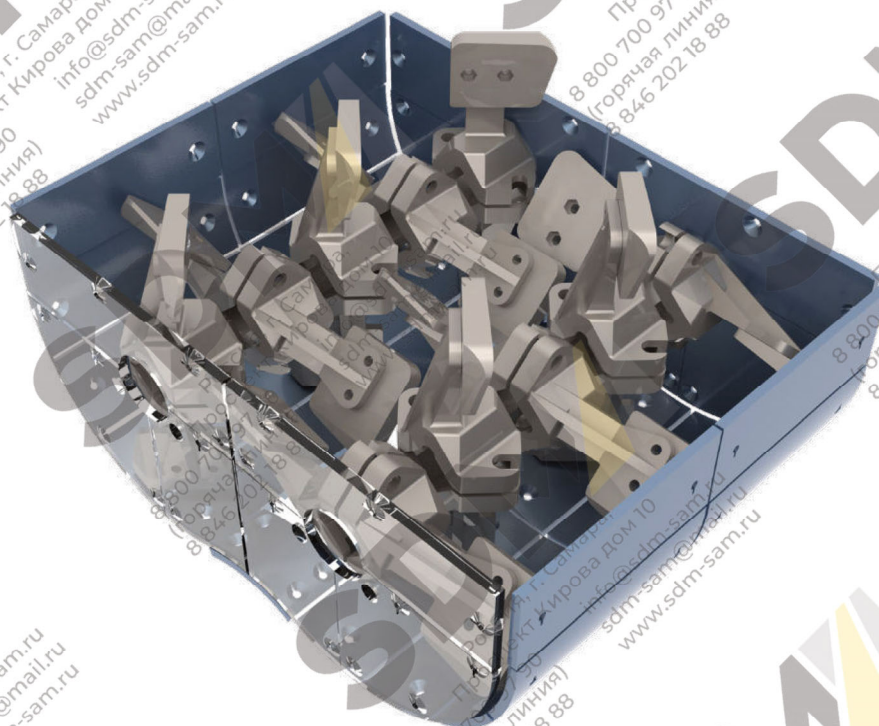


ООО ГК «СДМ»

Высокотехнологическое литейное производство.
Изготовление изделий для различных асфальтных и бетонных заводов.

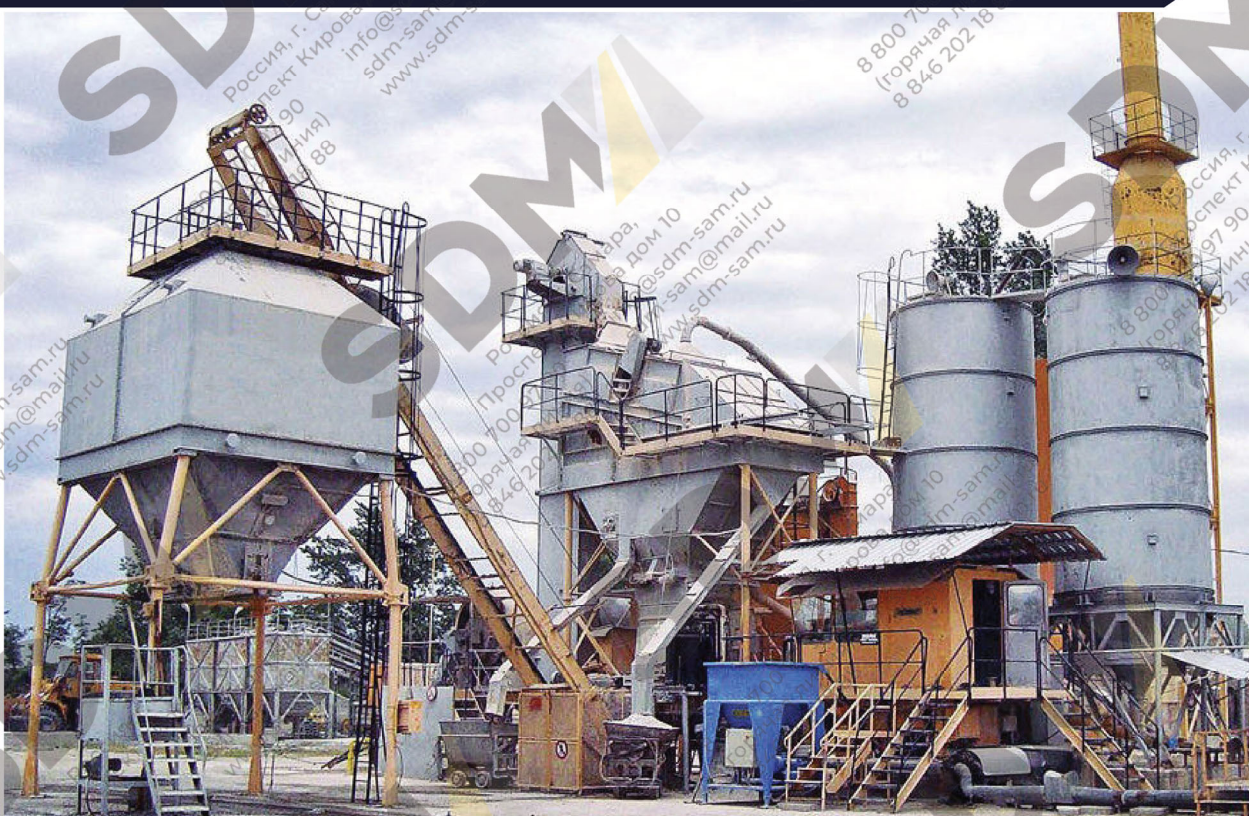
Адрес: 443022 Самарская обл., г. Самара, Проспект Кирова, д. 10, офис 2
Тел./Факс: 8 (846) 20-21-888 (многоканальный)
Тел.: 8-800-700-97-90 (звонок бесплатный)
E-mail: info@sdm-sam.ru
Сайт: www.sdm-sam.ru



Тельтомат

80

КАТАЛОГ БРОНИ



Россия, г. Самара,
Проспект Кирова дом 10

info@sdm-sam.ru
sdm-sam@mail.ru
www.sdm-sam.ru

8 800 700 97 90
(горячая линия)
8 846 202 18 88

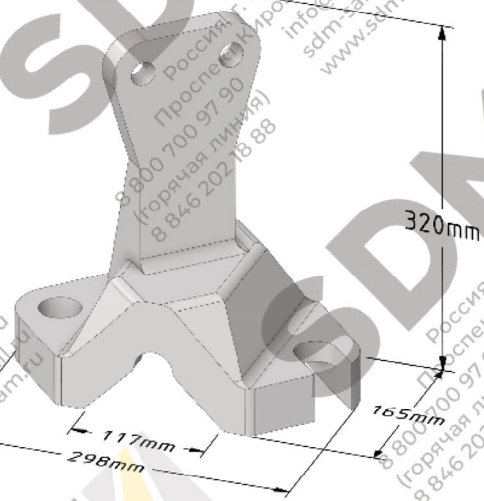


Наименование	Каталожный номер	Количество
Лопатка левая	68059 L	4
Лопатка правая	11421 R	16
Стойка левая		4
Стойка правая		16

Лопатка левая
Лопатка правая

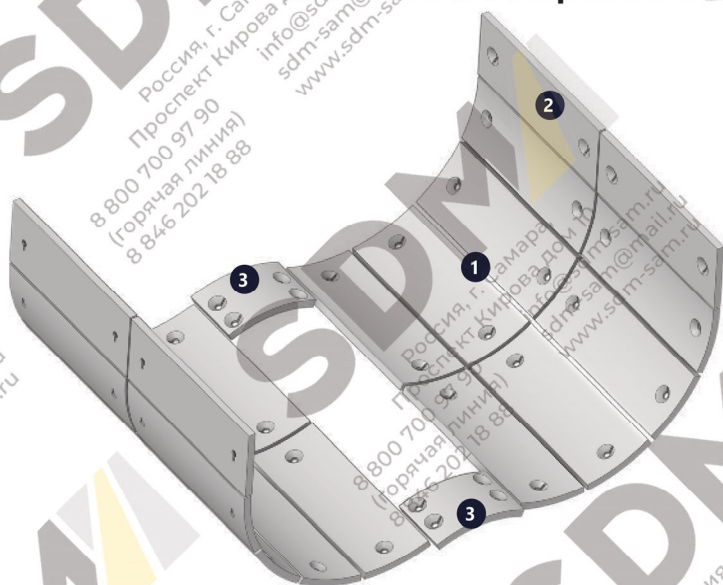


Стойка левая
Стойка правая

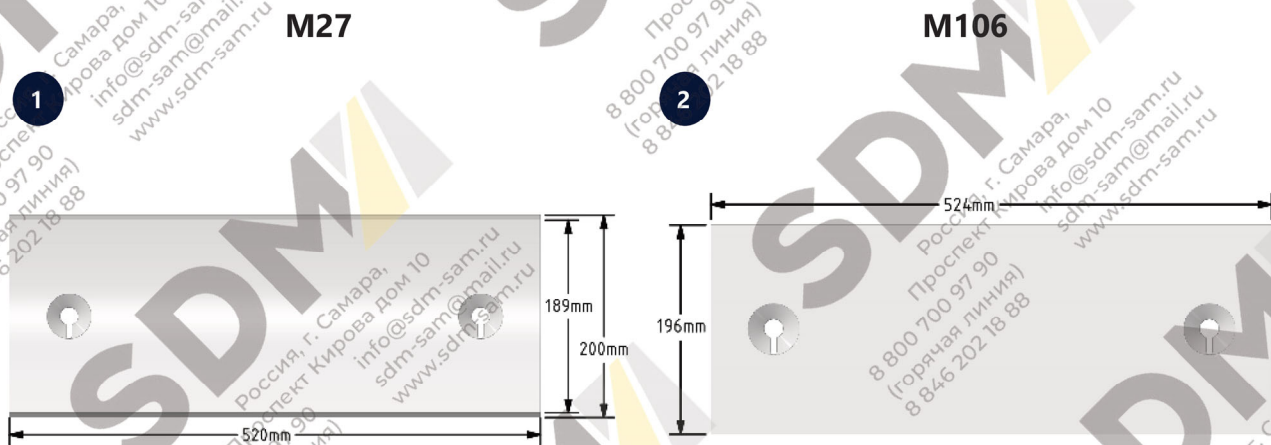


- Качество - Литьё по технологии ХТС
- Шведская рецептура сплава
- Наличие на складе

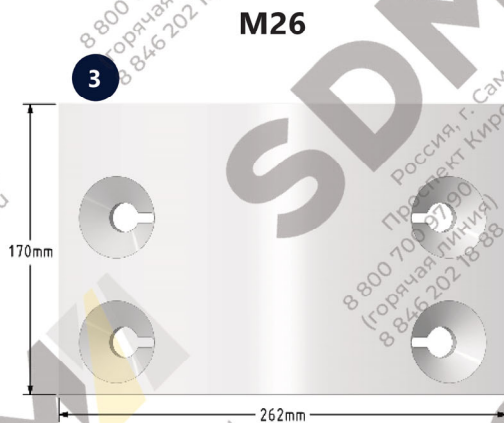
ВЫСТИЛАЮЩАЯ БРОНЯ СМЕСИТЕЛЯ



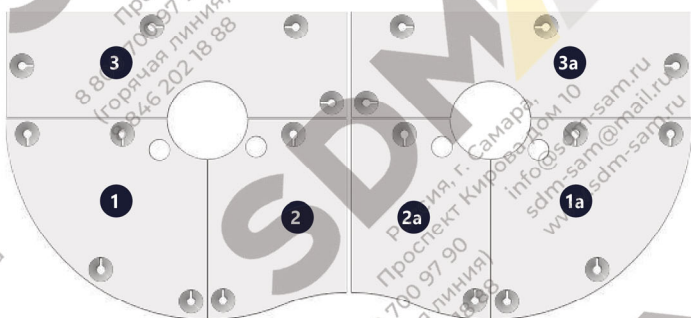
	Каталожный номер	Количество
1	M27	16
2	M106	4
3	M26	2



БРОНЯ ЗАТВОРА

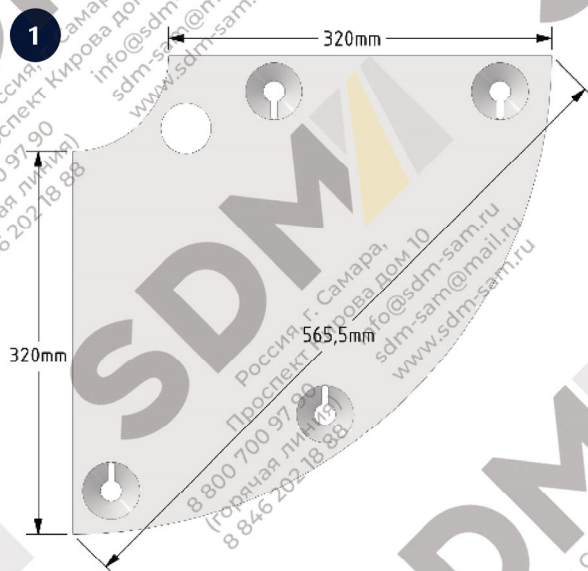


ТОРЦЕВАЯ БРОНЯ СМЕСИТЕЛЯ

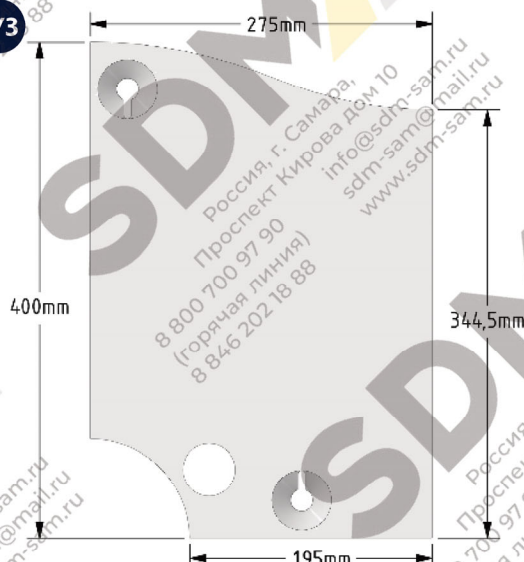


Каталожный номер		Количество
1	M102	2
1a	M103	2
2	M101L	2
2a	M101R	2
3	M104	2
3a	M105	2

M102 / M103



M101L / M101R



M104 / M105

