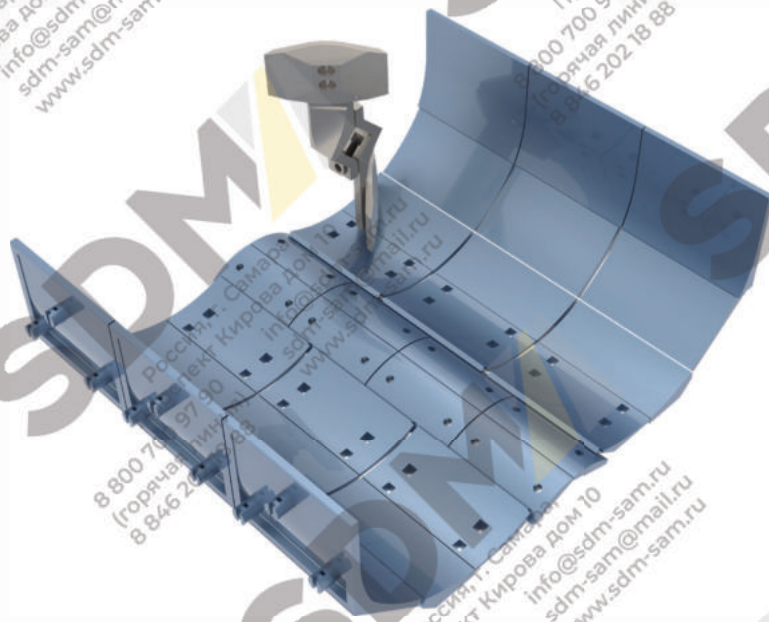


ООО ГК «СДМ»

Высокотехнологическое литейное производство.
Изготовление изделий для различных асфальтных и бетонных заводов.

Адрес: 443022 Самарская обл., г. Самара, Проспект Кирова, д. 10, офис 2
Тел./Факс: 8 (846) 20-21-888 (многоканальный)
Тел.: 8-800-700-97-90 (звонок бесплатный)
E-mail: info@sdm-sam.ru
Сайт: www.sdm-sam.ru



УфаДорМаш УДМ-120

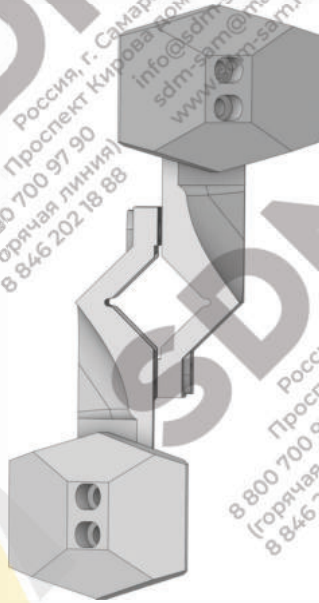
КАТАЛОГ БРОНИ



Россия, г. Самара,
Проспект Кирова дом 10

info@sdm-sam.ru
sdm-sam@mail.ru
www.sdm-sam.ru

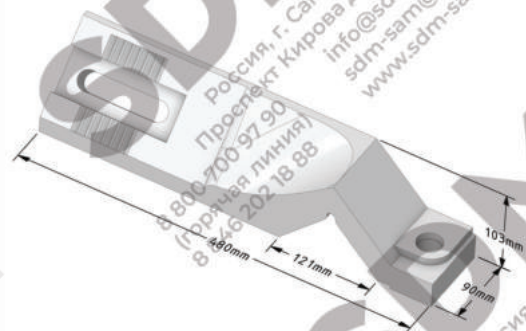
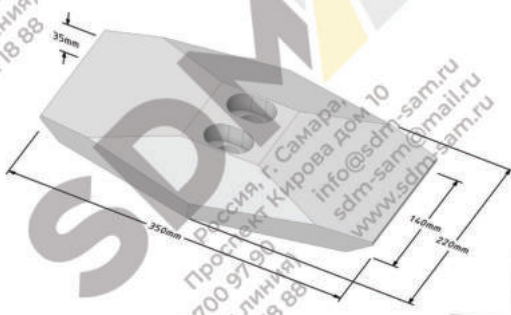
8 800 700 97 90
(горячая линия)
8 846 202 18 88



Наименование	Каталожный номер	Количество
Лопатка	Лопасть	16
Стойка левая	Стойка А	12
Стойка правая	Стойка В	4

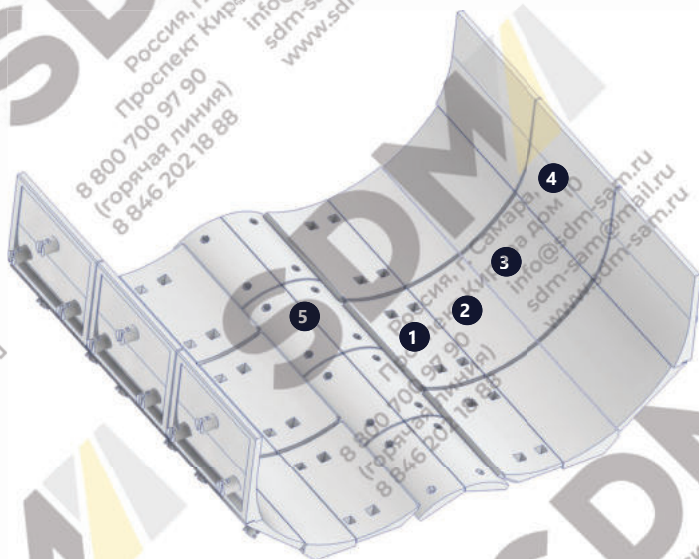
Лопатка

Стойка



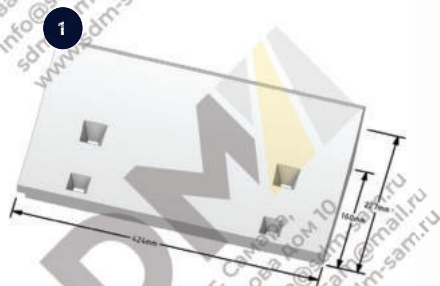
- Качество - Литьё по технологии ХТС
- Шведская рецептура сплава
- Наличие на складе

ВЫСТИЛАЮЩАЯ БРОНЯ СМЕСИТЕЛЯ



	Каталожный номер	Количество
1	Броня F/D/E (21)	2/2/2
2	Броня С (19)	6
3	Броня В (17)	6
4	Броня А (18)	6
5	Затвор	8

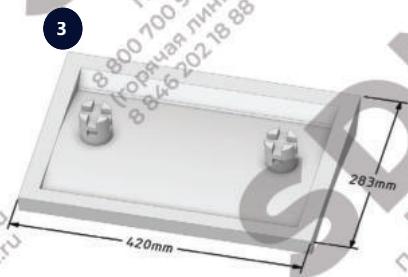
Броня F/D/E (21)



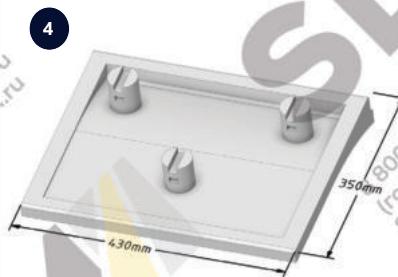
Броня С (19)



Броня В (17)



Броня А (18)



БРОНЯ ЗАТВОРА

