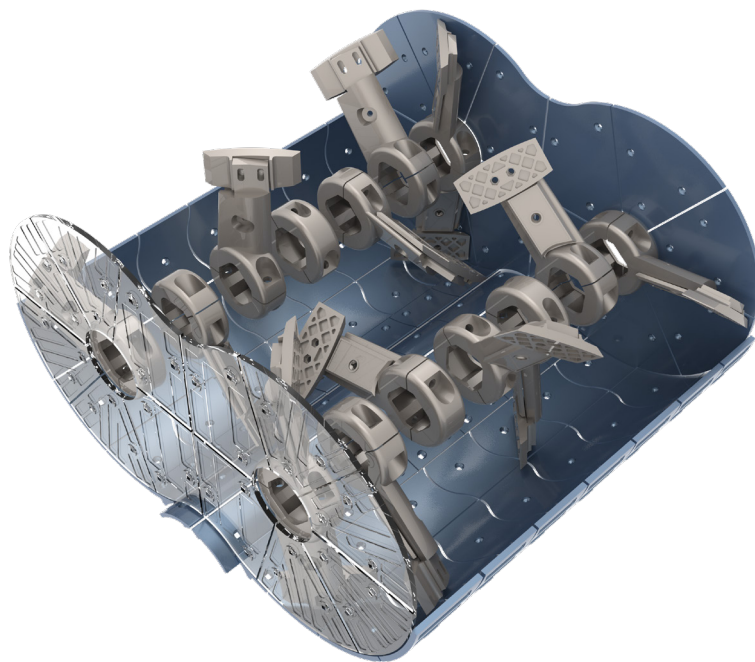


ООО ГК «СДМ»

Высокотехнологическое литейное производство.
Изготовление изделий для различных асфальтных и бетонных заводов.

Адрес: 443022 Самарская обл., г. Самара, Проспект Кирова, д. 10, офис 2
Тел./Факс: 8 (846) 20-21-888 (многоканальный)
Тел.: 8-800-700-97-90 (звонок бесплатный)
E-mail: info@sdm-sam.ru
Сайт: www.sdm-sam.ru

SDM



Амманн

смеситель AMIX 2.30-A

КАТАЛОГ БРОНИ

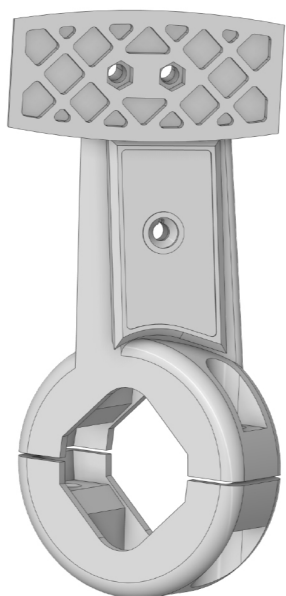


SDM
ЛИТЕЙНОЕ ПРОИЗВОДСТВО

Россия, г. Самара,
Проспект Кирова дом 10

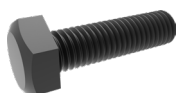
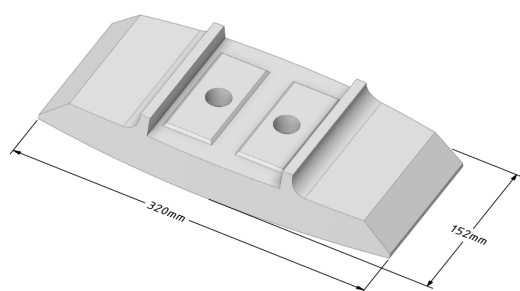
info@sdm-sam.ru
sdm-sam@mail.ru
www.sdm-sam.ru

8 800 700 97 90
(горячая линия)
8 846 202 18 88



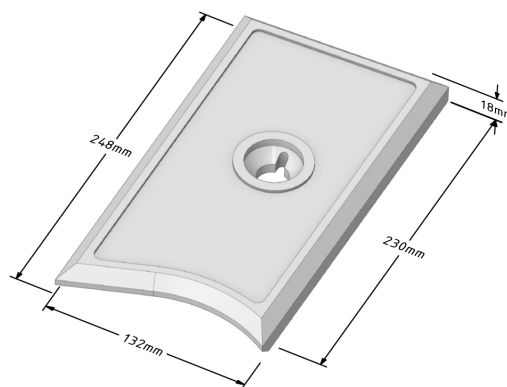
Наименование	Каталожный номер	Количество
Лопатка	1029663	16
Стойка левая	1018427	4
Стойка правая	1023371	12
Защита стойки левая		4
Защита стойки правая		12
Бугель	1018428	12

Лопатка 1029663



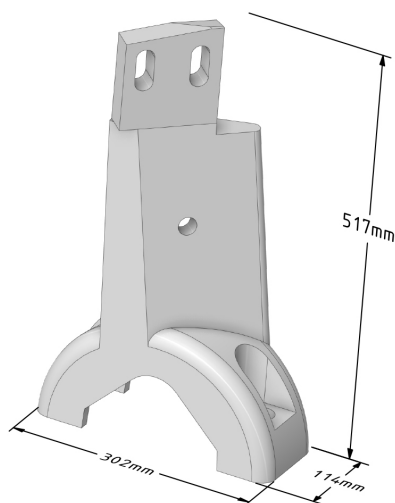
**Болт М18х80
ГОСТ 7798-70**

**Защита стойки
левая / правая**

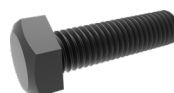
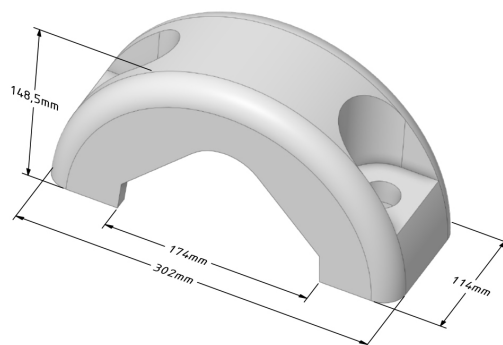


**Винт М16х70
DIN 604**

**Стойка правая 1023371
Стойка левая 1018427**



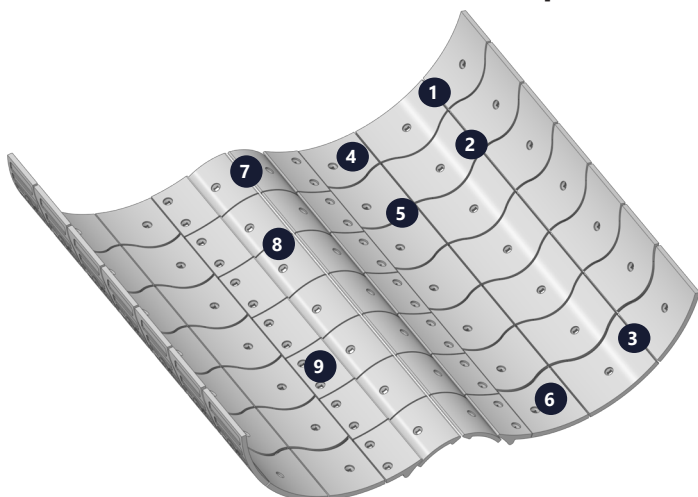
Бугель 1018428



**Болт М30х170
ГОСТ 7798-70**

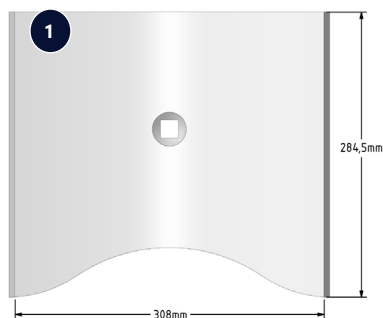
- Качество - Литьё по технологии ХТС
- Шведская рецептура сплава
- Наличие на складе

ВЫСТИЛАЮЩАЯ БРОНЯ СМЕСИТЕЛЯ

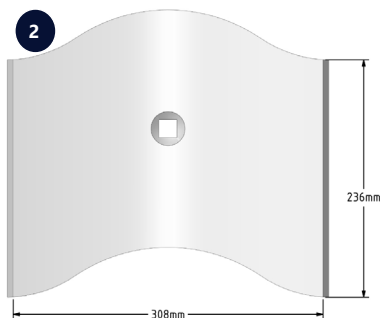


	Каталожный номер	Количество
1	1165148	4
2	1165149	20
3	1165147	4
4	1236952	2
5	1236953	10
6	1236958	2
7	1237020	4
8	1236988	10
9	1236991	14

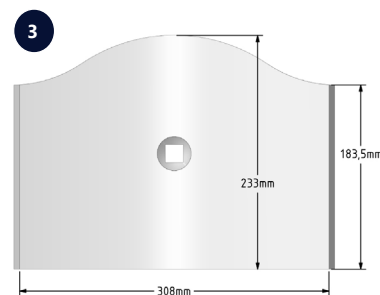
1165148



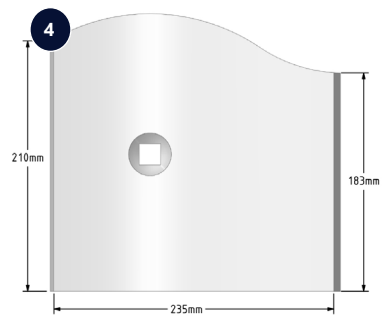
1165149



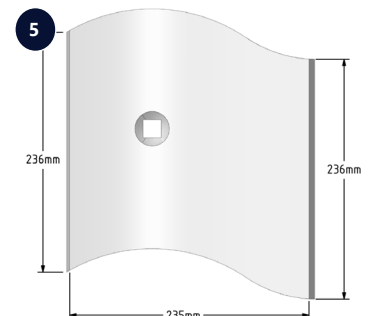
1165147



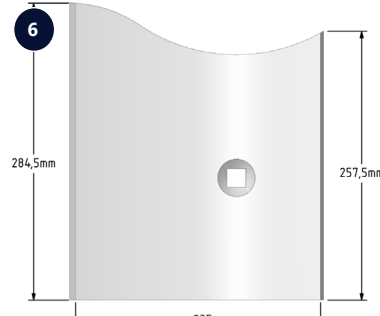
1236952



1236953



1236958



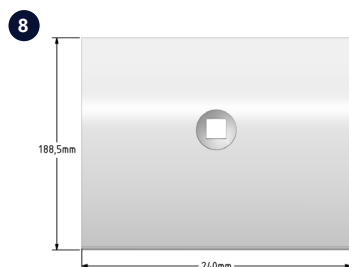
Болт М16х50
ГОСТ 7786-81 лемешный

БРОНЯ ЗАТВОРА

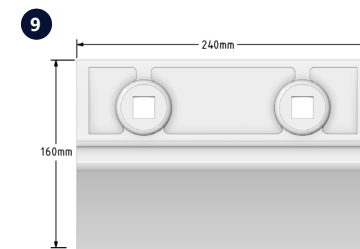
1237020



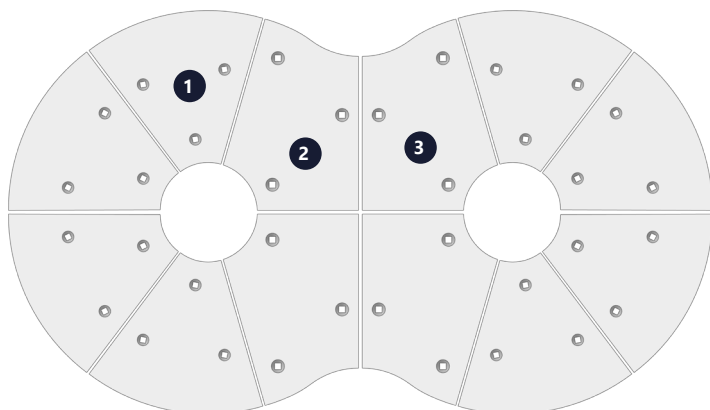
1236988



1236991

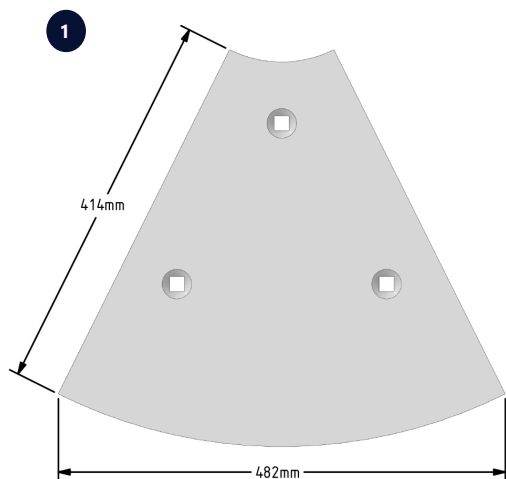


ТОРЦЕВАЯ БРОНЯ СМЕСИТЕЛЯ

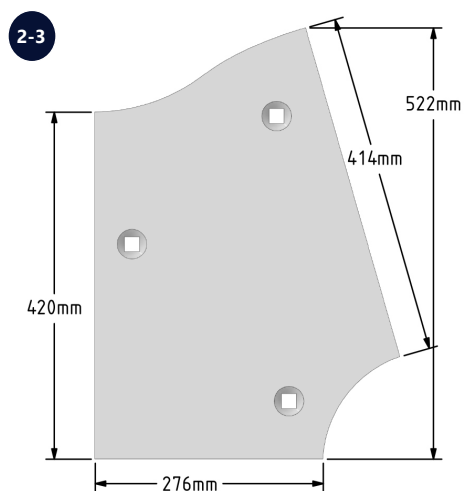


	Каталожный номер	Количество
1	1165352	16
2	1236899	4
3	1236892	4

1165352



1236899 / 1236892



Болт М16х50
ГОСТ 7786-81 лемешный

