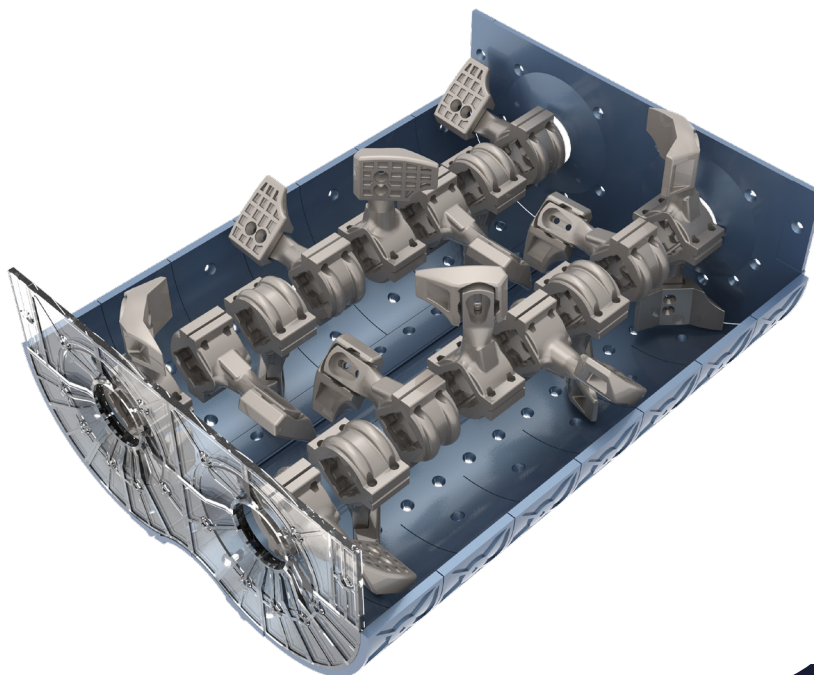


ООО ГК «СДМ»

Высокотехнологическое литейное производство.
Изготовление изделий для различных асфальтных и бетонных заводов.

Адрес: 443022 Самарская обл., г. Самара, Проспект Кирова, д. 10, офис 2
Тел./Факс: 8 (846) 20-21-888 (многоканальный)
Тел.: 8-800-700-97-90 (звонок бесплатный)
E-mail: info@sdm-sam.ru
Сайт: www.sdm-sam.ru

SDM



Аmmann Sim 150

смеситель Series C

КАТАЛОГ БРОНИ



SDM
ЛИТЕЙНОЕ ПРОИЗВОДСТВО

Россия, г. Самара,
Проспект Кирова дом 10

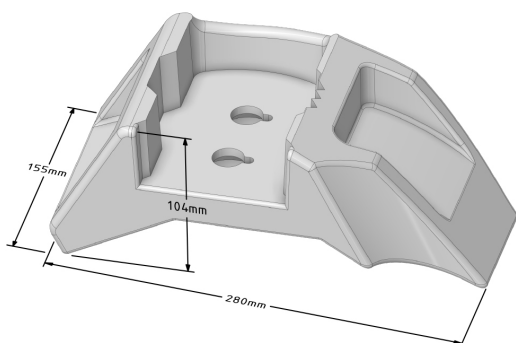
info@sdm-sam.ru
sdm-sam@mail.ru
www.sdm-sam.ru

8 800 700 97 90
(горячая линия)
8 846 202 18 88



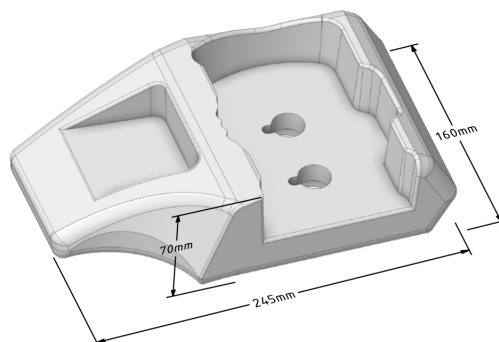
| Наименование | Каталожный номер | Количество |
|-----------------------|--------------------|------------|
| Лопатка центральная | 3050005102 150/502 | 14 |
| Лопатка отбрасывающая | 3050005202 150/503 | 4 |
| Стойка центральная | 30500006 150/501 | 14 |
| Стойка отбрасывающая | 30500007 150/500 | 4 |
| Бугель (Ступица) | 30500017 150/524 | 14 |

**Лопатка отбрасывающая
3050005202 150/503**



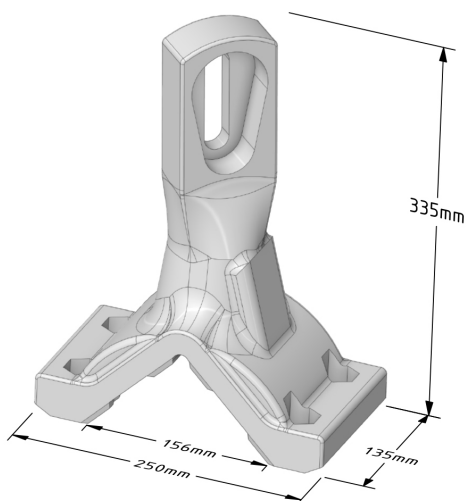
**Винт M16x70
DIN 604**

**Лопатка центральная
3050005102 150/502**

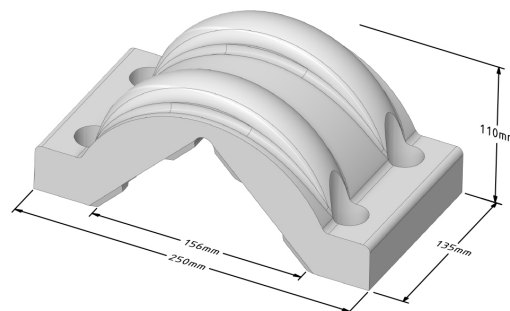


**Винт M16x70
DIN 604**

**Стойка центральная 150/501
Стойка отбрасывающая 150/500**



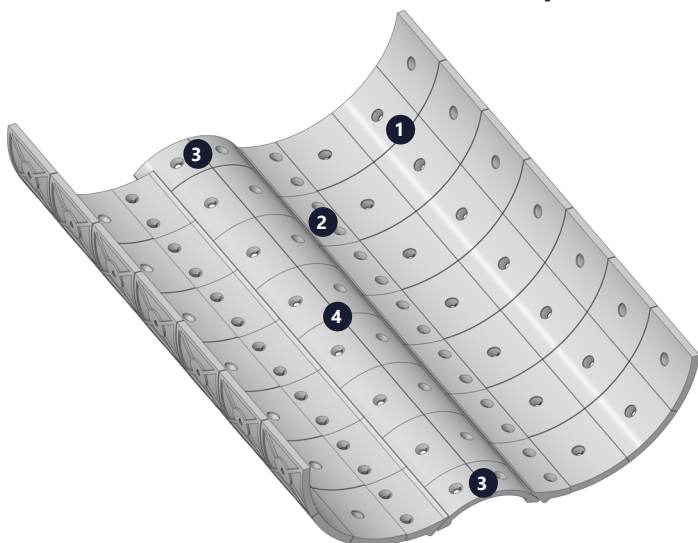
**Бугель (Ступица)
30500017 150/524**



**Винт M16x65
DIN 912**

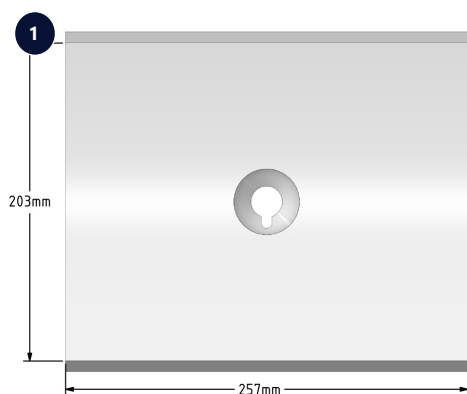
- Качество - Литьё по технологии ХТС
- Шведская рецептура сплава
- Наличие на складе

ВЫСТИЛАЮЩАЯ БРОНЯ СМЕСИТЕЛЯ

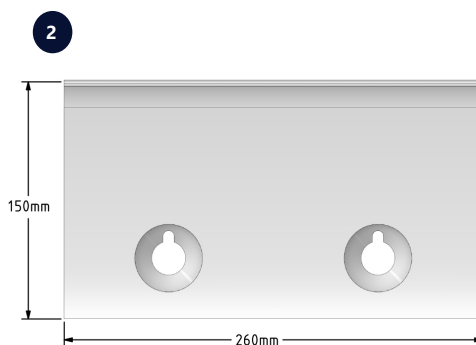


| | Каталожный номер | Количество |
|---|------------------|------------|
| 1 | 30500026 150/515 | 42 |
| 2 | 30500027 150/516 | 14 |
| 3 | 30500034 150/522 | 4 |
| 4 | 30500033 150/521 | 12 |

30500026 150/515



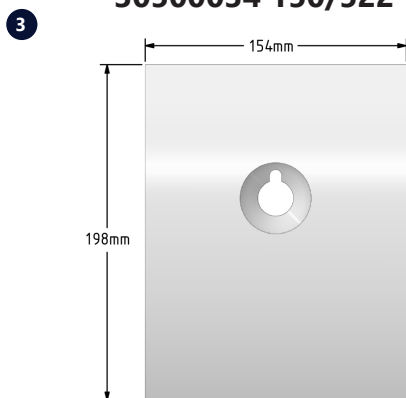
30500027 150/516



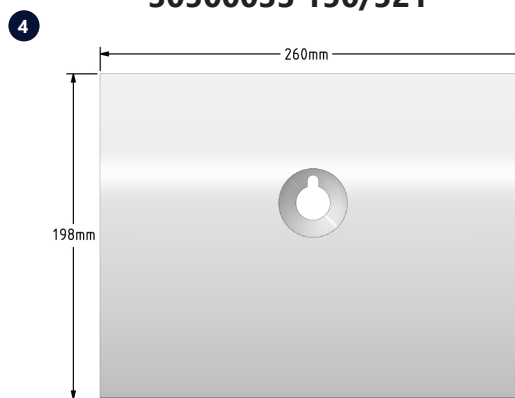
Винт M16x50
DIN 604

БРОНЯ ЗАТВОРА

30500034 150/522

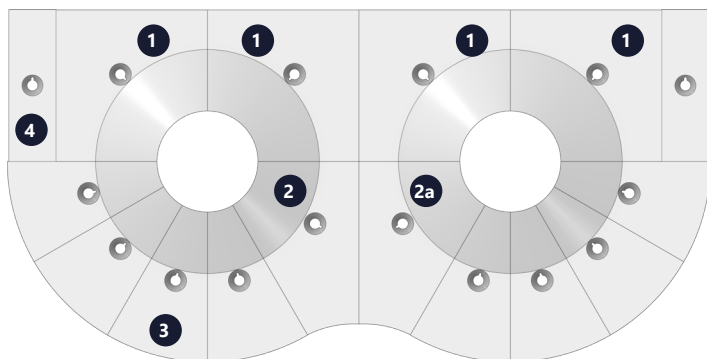


30500033 150/521



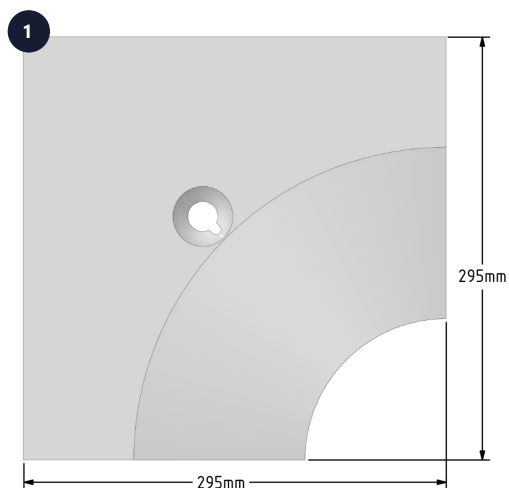
Винт M16x50
DIN 604

ТОРЦЕВАЯ БРОНЯ СМЕСИТЕЛЯ

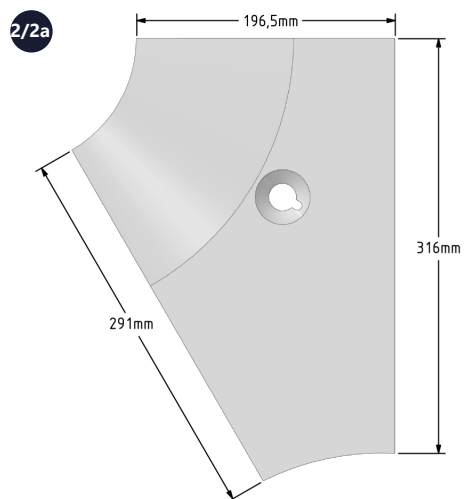


| | Каталожный номер | Количество |
|----|------------------------|------------|
| 1 | 30500031 150/519 | 8 |
| 2 | 30500029 150/518 right | 2 |
| 2a | 30500030 150/518 left | 2 |
| 3 | 30500028 150/517 | 16 |
| 4 | 30500032 150/520 | 4 |

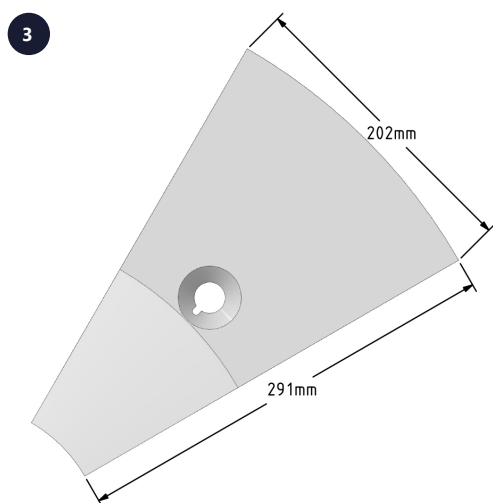
30500031 150/519



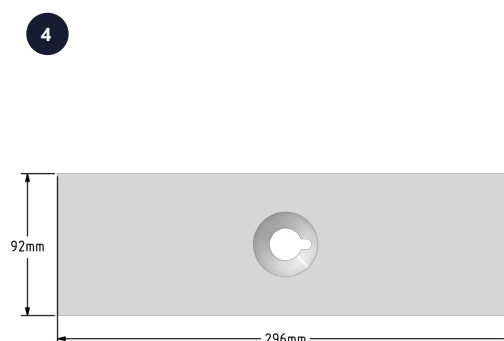
**30500029 150/518 right
30500030 150/518 left**



30500028 150/517



30500032 150/520



**Винт M16x50
DIN 604**