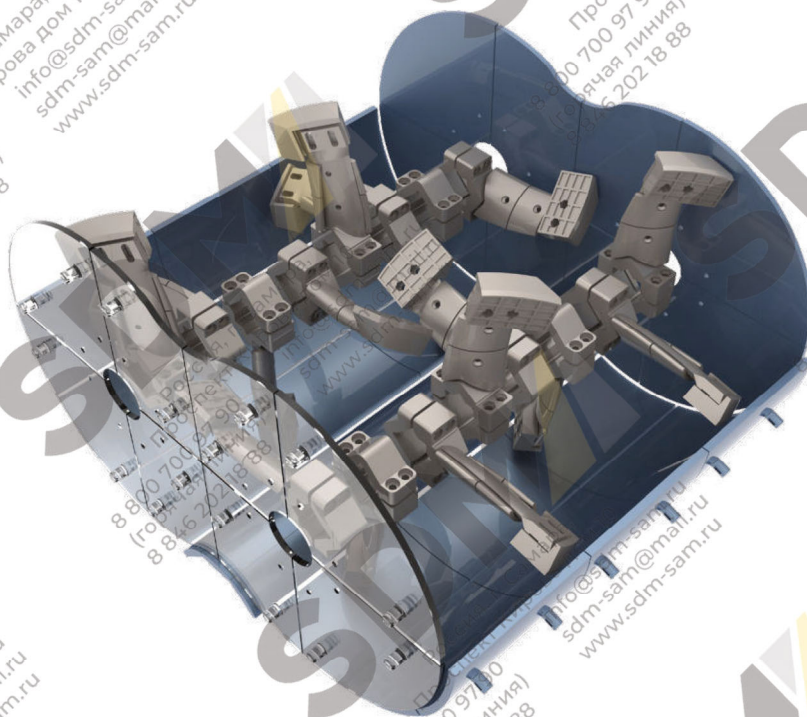


ООО ГК «СДМ»

Высокотехнологическое литейное производство.
Изготовление изделий для различных асфальтных и бетонных заводов.

Адрес: 443022 Самарская обл., г. Самара, Проспект Кирова, д. 10, офис 2
Тел./Факс: 8 (846) 20-21-888 (многоканальный)
Тел.: 8-800-700-97-90 (звонок бесплатный)
E-mail: info@sdm-sam.ru
Сайт: www.sdm-sam.ru



АМОМАТИС

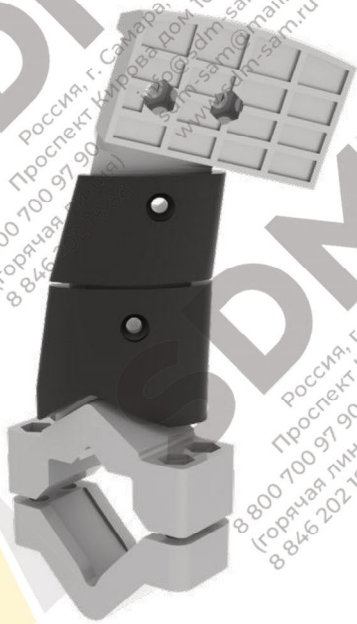
КАТАЛОГ БРОНИ



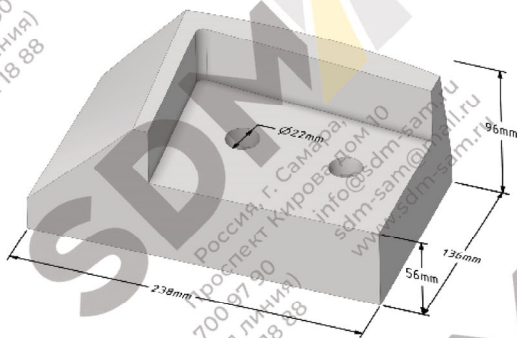
Россия, г. Самара,
Проспект Кирова дом 10

info@sdm-sam.ru
sdm-sam@mail.ru
www.sdm-sam.ru

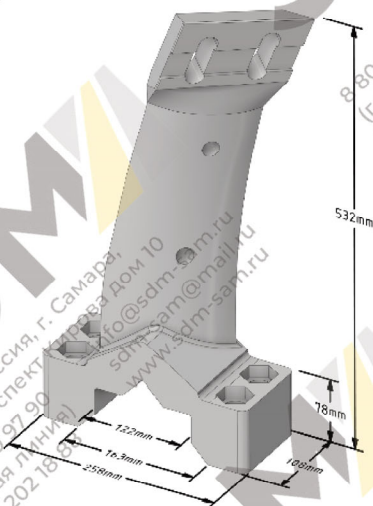
8 800 700 97 90
(горячая линия)
8 846 202 18 88



Лопатка правая
Лопатка левая



Стойка правая
Стойка левая



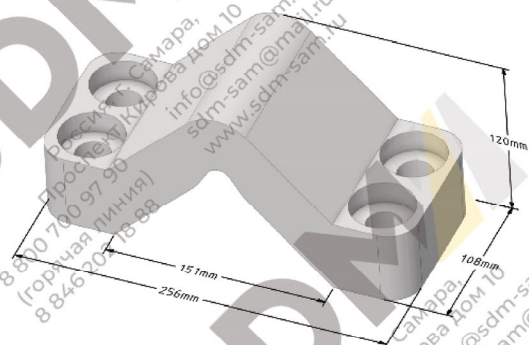
Защита стойки



Наименование	Каталожный номер	Количество	
		160	240
Лопатка левая	2121040	2	4
Лопатка правая	2121039	14	14
Стойка левая	2121034	2	4
Стойка правая	2121033	14	14
Защита стойки левая верхняя*	2121044	2	4
Защита стойки левая нижняя*	2121042	2	4
Защита стойки правая верхняя*	2121043	14	14
Защита стойки правая нижняя*	2121041	14	14
Бугель	2121035	16	18

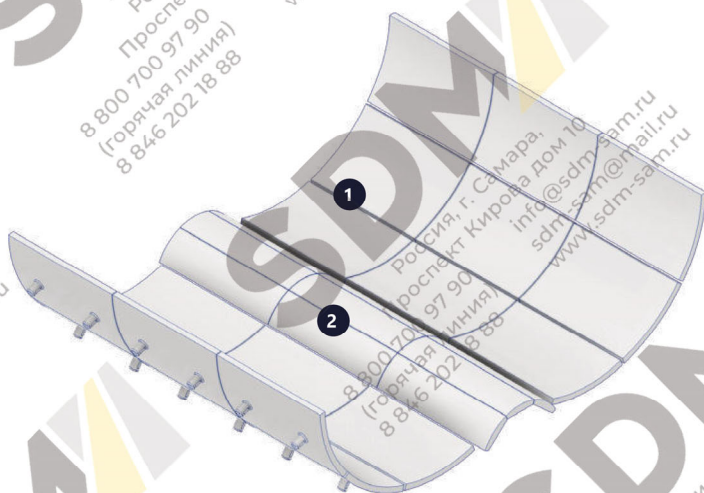
*Защита стойки изготовлена индивидуально, не совпадает с оригиналом

Бугель



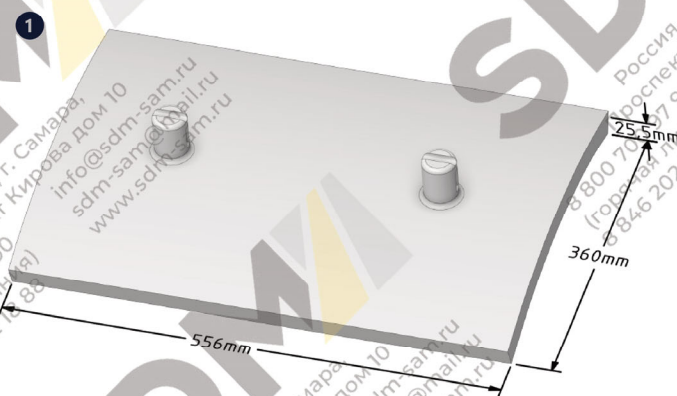
- Качество - Литьё по технологии ХТС
- Шведская рецептура сплава
- Наличие на складе

ВЫСТИЛАЮЩАЯ БРОНЯ СМЕСИТЕЛЯ



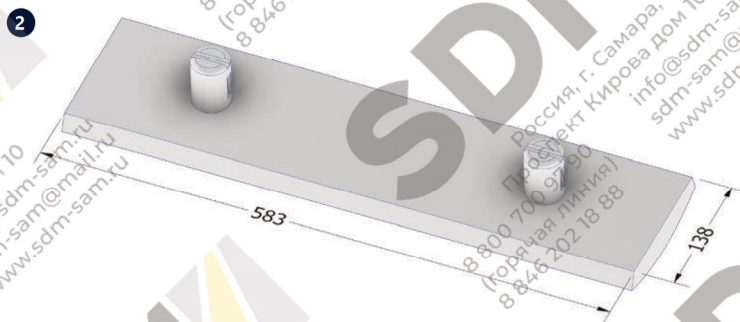
Каталожный номер		Количество 160	Количество 240
1	2121026	18	18
2	2121025	9	9

2121026

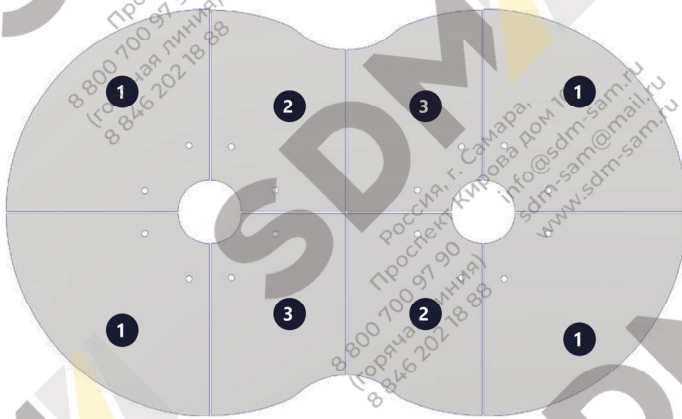


БРОНЯ ЗАТВОРА

2121025

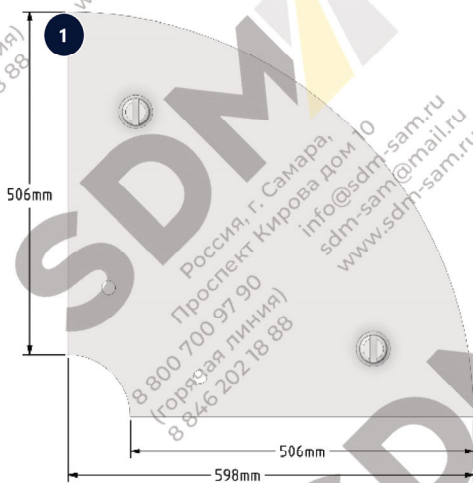


ТОРЦЕВАЯ БРОНЯ СМЕСИТЕЛЯ

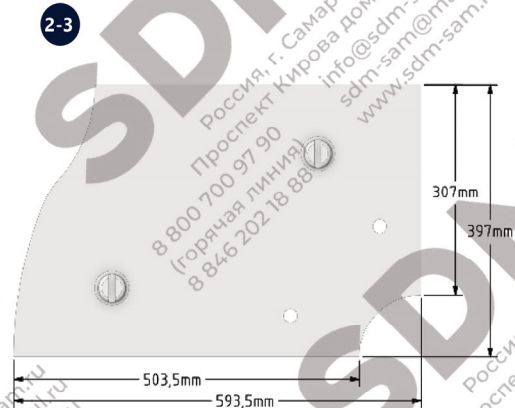


Каталожный номер	Количество	
1	2121020	8
2	2121022	4
3	2121021	4

2121020



2121021 / 2121021



ДОПОЛНЕНИЯ

Колесо зубчатое Z=12
2125250

Корпус подшипника
2122308

Кольцо уплотнительное
2122225

Ролик упорный
2122280

