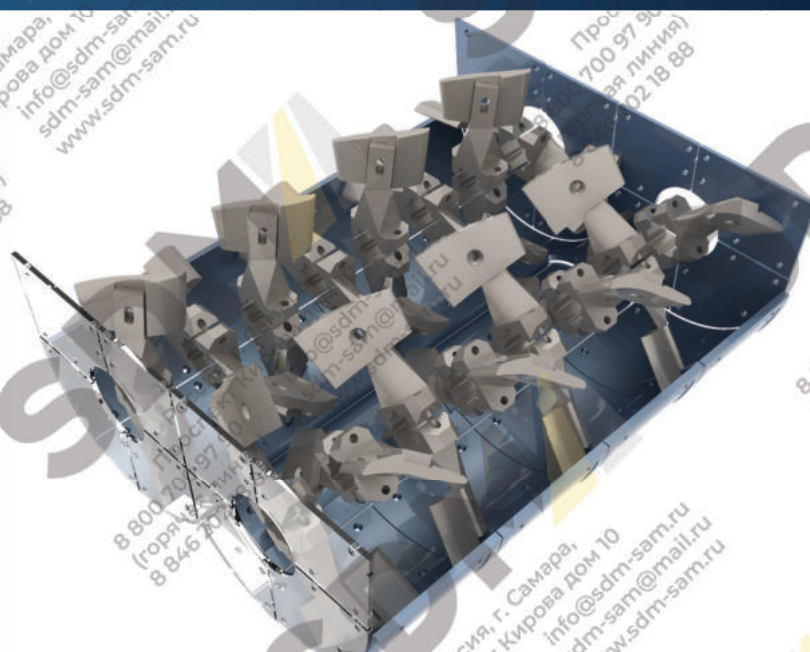


ООО ГК «СДМ»
Высокотехнологическое литейное производство.
Изготовление изделий для асфальтных и бетонных заводов.

Адрес: 443022 Самарская обл., г. Самара, Проспект Кирова, д. 10, офис 2
Тел./Факс: 8 (846) 20-21-888 (многоканальный)
Тел.: 8-800-700-97-90 (звонок бесплатный)
E-mail: info@sdm-sam.ru
Сайт: www.sdm-sam.ru



Е-МАК ЕАР 165

смеситель MIX 200 CDR

КАТАЛОГ БРОНИ



Россия, г. Самара,
Проспект Кирова дом 10

info@sdm-sam.ru
sdm-sam@mail.ru
www.sdm-sam.ru

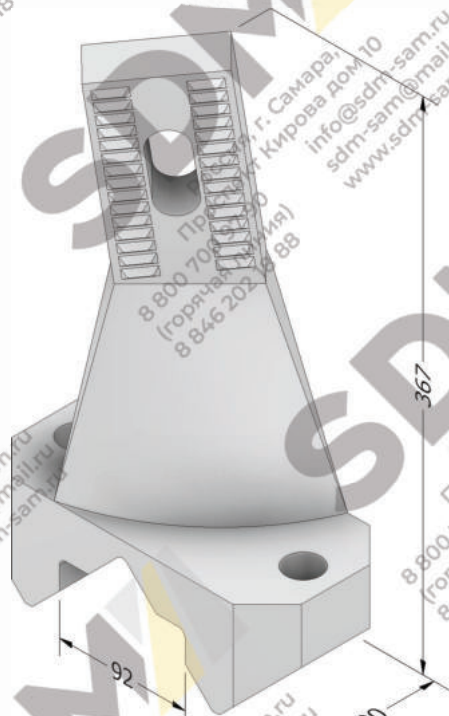
8 800 700 97 90
(горячая линия)
8 846 202 18 88



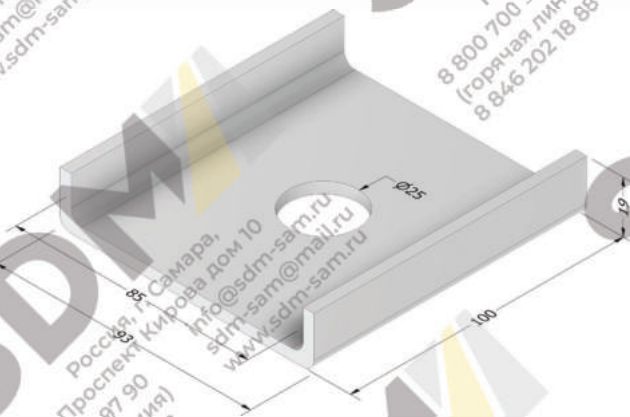
Наименование	Каталожный номер	Количество
Лопатка правая	D-000155-1	20
Лопатка левая	D-000156-1	4
Стойка правая	D-000153	20
Стойка левая	D-000154	4
Защита болтов		24

Лопатка правая D-000155-1
Лопатка левая D-000156-1

Стойка правая D-000153
Стойка левая D-000154

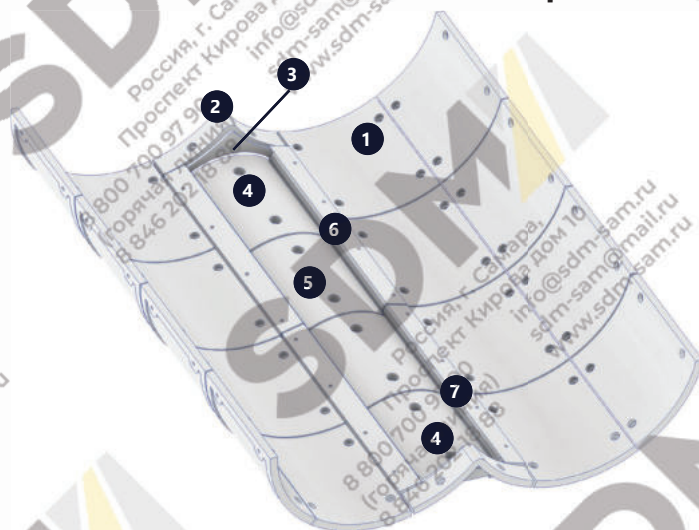


Защита болтов



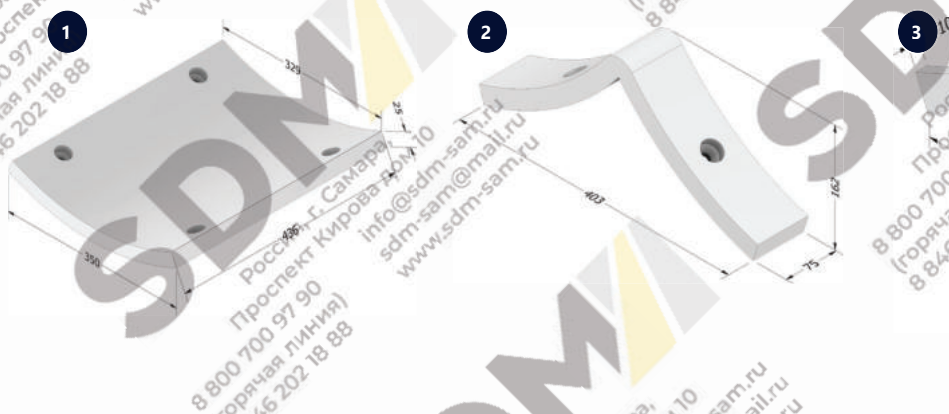
- Качество - Литьё по технологии ХТС
- Шведская рецептура сплава
- Наличие на складе

ВЫСТИЛАЮЩАЯ БРОНЯ СМЕСИТЕЛЯ



	Каталожный номер	Количество
1	Основная D-000042	16
2	Уголок	2
3	Уголок вырезной	2
4	Боковая R-001068	2
5	Центральная R-001067	2
6	Правая 0219250	2
7	Левая 0219250	2

Основная D-000042



БРОНЯ ЗАТВОРА

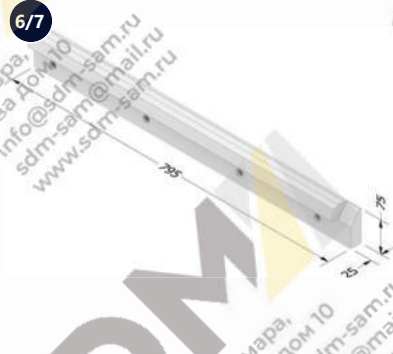
Боковая R-001068



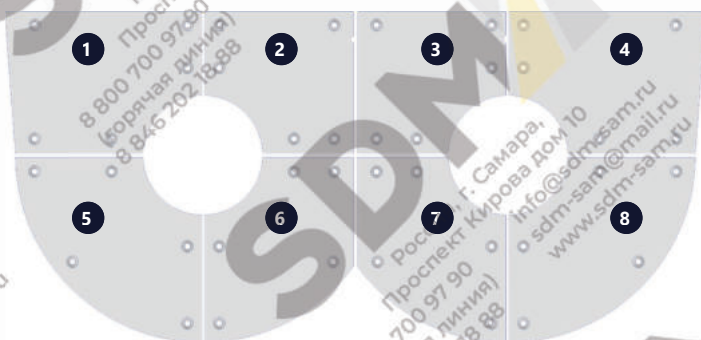
Центральная R-001067



Правая/Левая 0219250

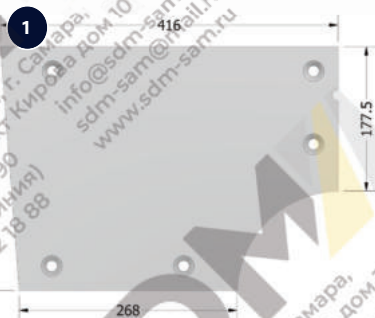


ТОРЦЕВАЯ БРОНЯ СМЕСИТЕЛЯ

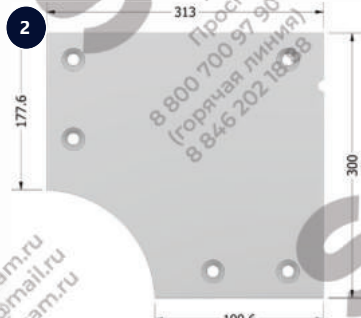


	Каталожный номер	Количество
1	DR-000119	2
2	DR-000120	2
3	DR-000122	2
4	DR-000121	2
5	DR-000123	2
6	DR-000124	2
7	DR-000126	2
8	DR-000125	2

DR-000119



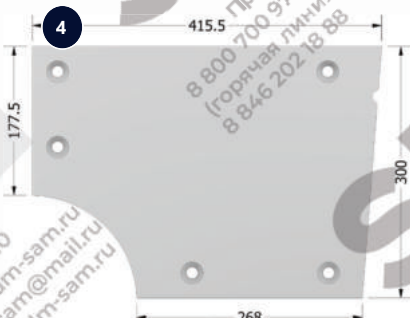
DR-000120



DR-000122



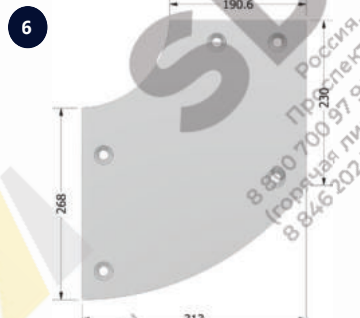
DR-000121



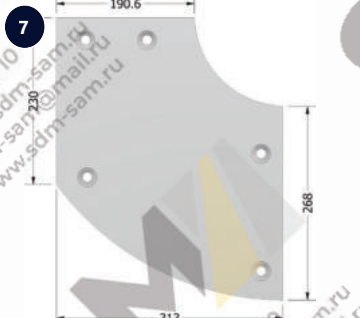
DR-000123



DR-000124



DR-000126



DR-000125

