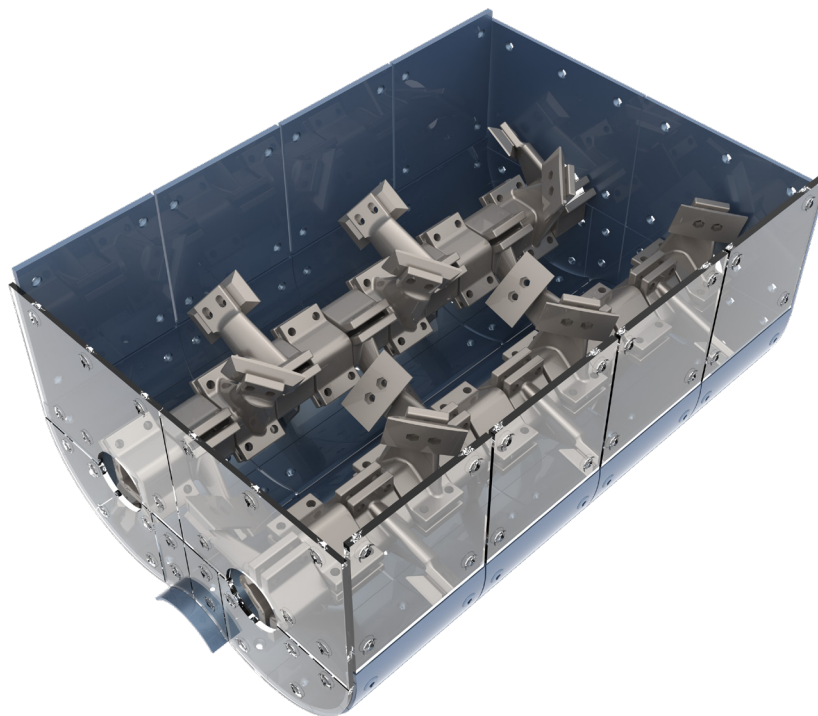


ООО ГК «СДМ»

Высокотехнологическое литейное производство.
Изготовление изделий для различных асфальтных и бетонных заводов.

Адрес: 443022 Самарская обл., г. Самара, Проспект Кирова, д. 10, офис 2
Тел./Факс: 8 (846) 20-21-888 (многоканальный)
Тел.: 8-800-700-97-90 (звонок бесплатный)
E-mail: info@sdm-sam.ru
Сайт: www.sdm-sam.ru

SDM



Lintec

1500

КАТАЛОГ БРОНИ



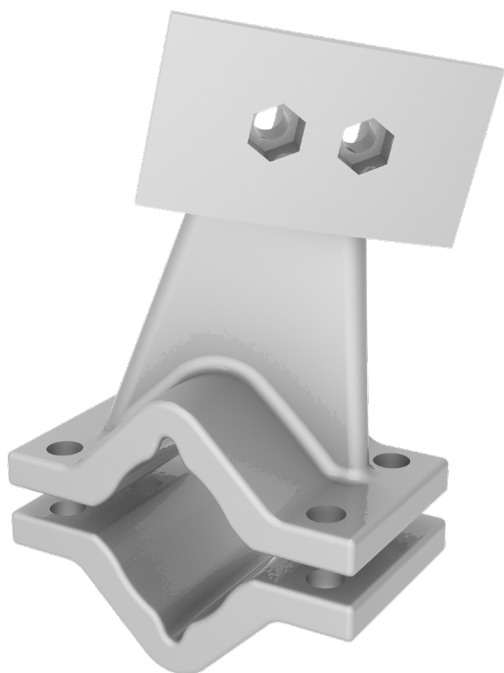
SDM

ЛИТЕЙНОЕ ПРОИЗВОДСТВО

Россия, г. Самара,
Проспект Кирова дом 10

info@sdm-sam.ru
sdm-sam@mail.ru
www.sdm-sam.ru

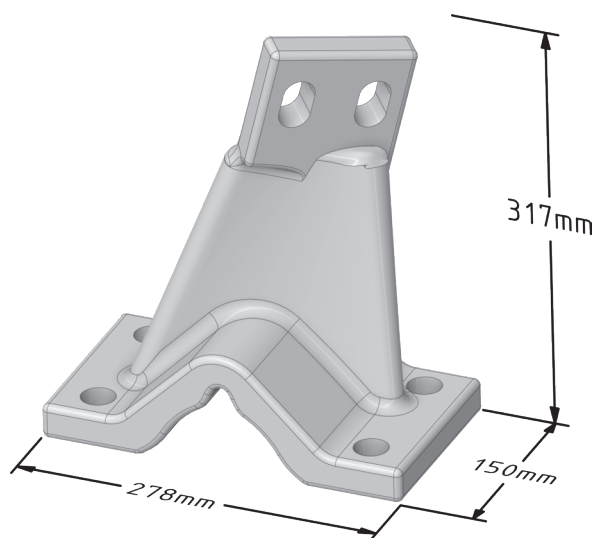
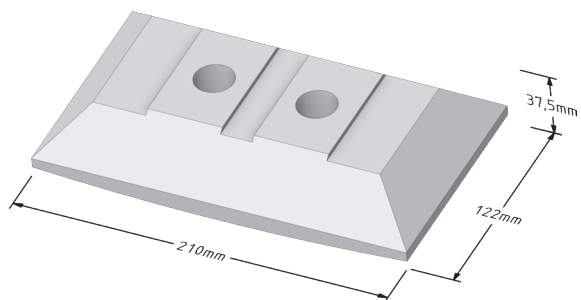
8 800 700 97 90
(горячая линия)
8 846 202 18 88



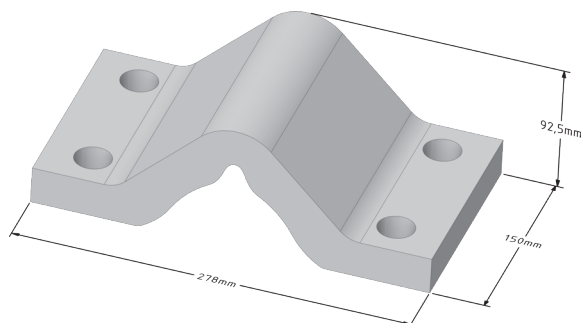
Лопатка
EL1224 MX03-9330.04B

Наименование	Каталожный номер	Количество
Лопатка	EL1224 MX03-9330.04B	24
Стойка центральная	EL1221 MX03-9330.02B	20
Стойка отбрасывающая	EL1222 MX03-9330.03B	4
Бугель	EL1223 MX039330.04B	24

Стойка центральная
EL1221 MX03-9330.02B
Стойка отбрасывающая
EL1222 MX03-9330.03B

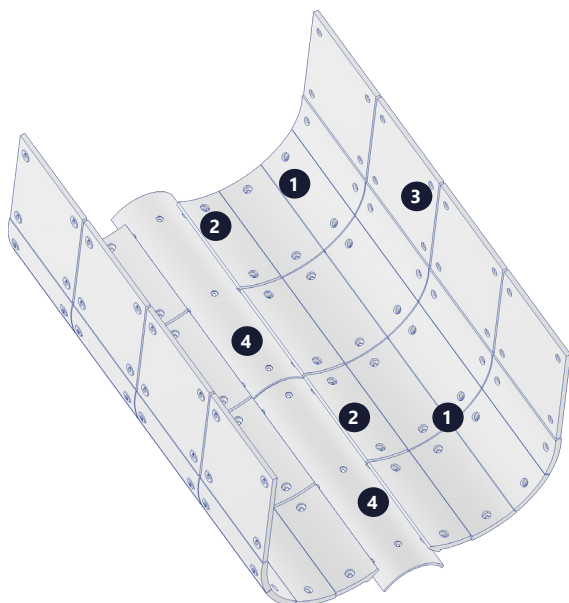


Бугель
EL1223 MX039330.04B



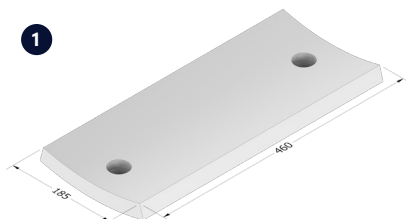
- Качество - Литьё по технологии ХТС
- Шведская рецептура сплава
- Наличие на складе

ВЫСТИЛАЮЩАЯ БРОНЯ СМЕСИТЕЛЯ

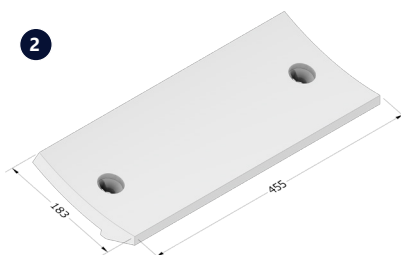


	Каталожный номер	Количество
1	EL1225 MX03-9320.09B	24
2	EL1226 MX03-9320.10B	8
3	EL1230 MX03-9320.06B	8
4	Затвор (Согласовать размер с клиентом)	2

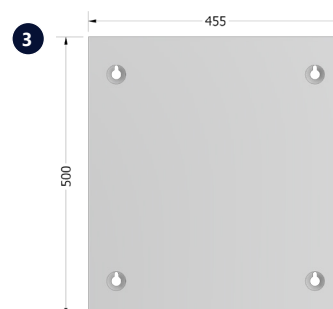
EL1225



EL1226

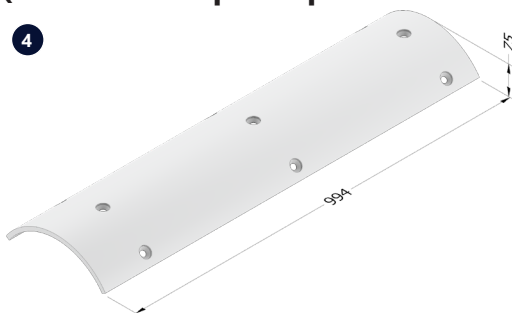


EL1230

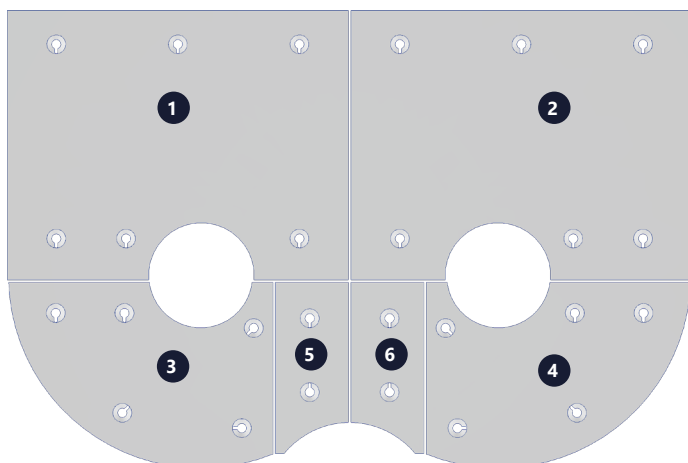


БРОНЯ ЗАТВОРА

Затвор
(Согласовать размер с клиентом)

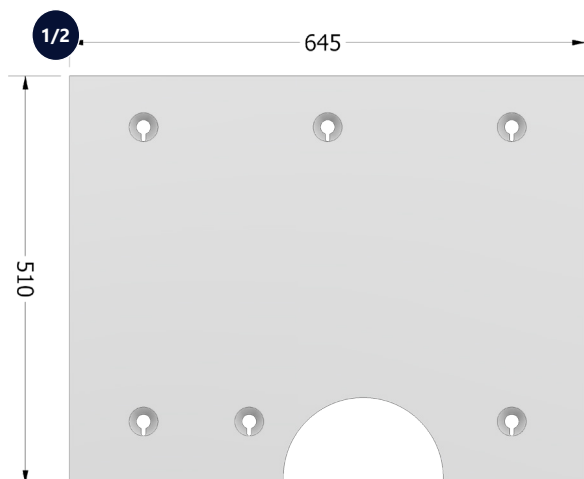


ТОРЦЕВАЯ БРОНЯ СМЕСИТЕЛЯ

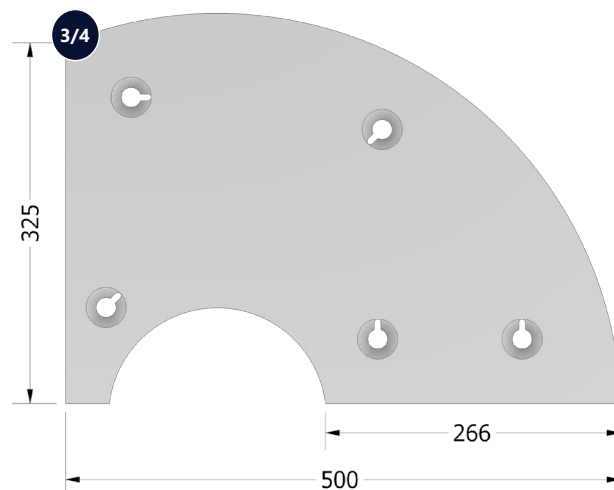


	Каталожный номер	Количество
1	EL1236 MX03-9320.05B	2
2	EL1235 MX03-9320.04B	2
3	EL1231 MX03-9320.03B	2
4	EL1234 MX03-9320.02B	2
5	EL1232 MX03-9320.08B	2
6	EL1233 MX03-9320.07B	2

EL1235 / EL1236



EL1231 / EL1234



EL1232/ EL1233

